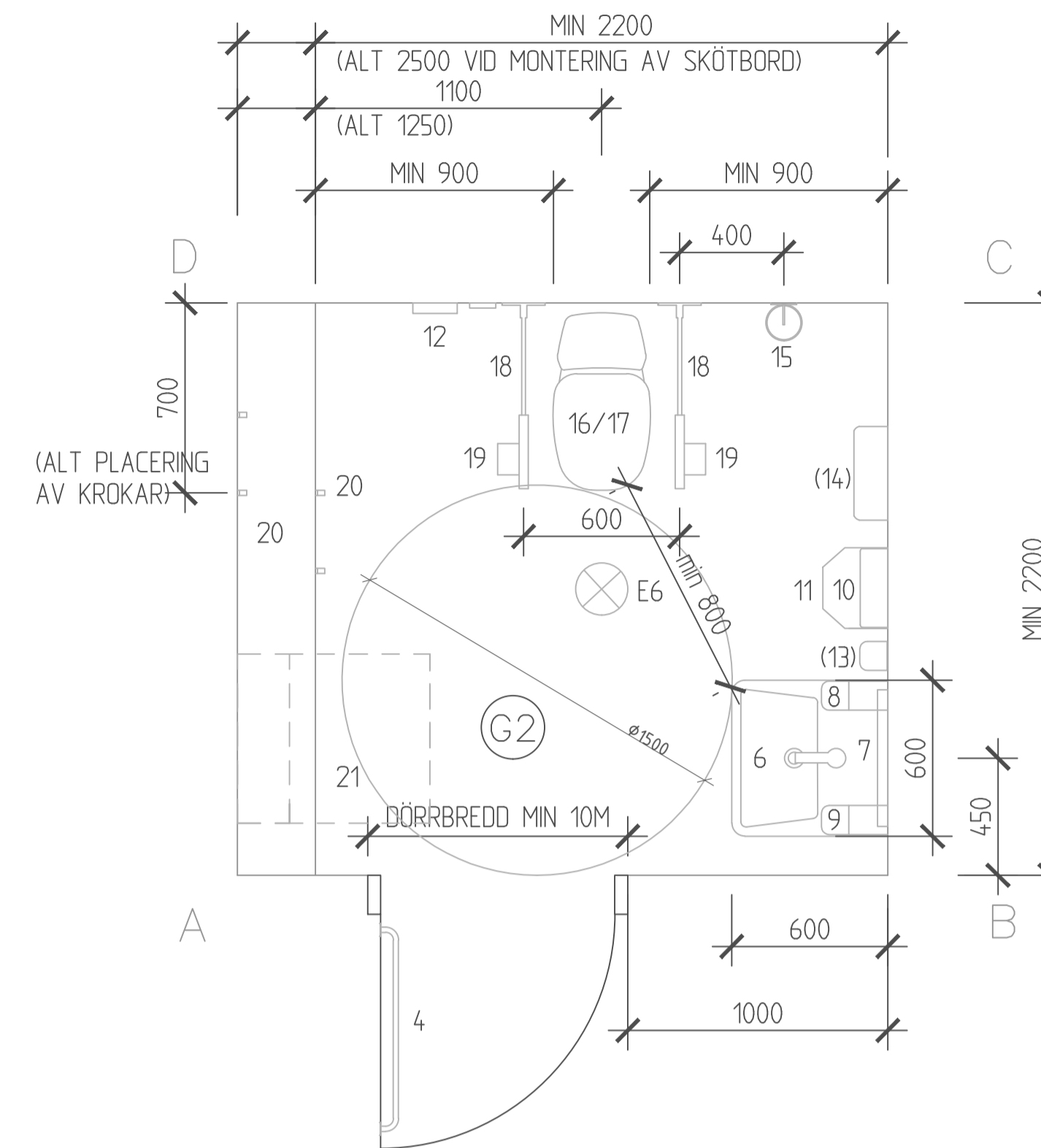
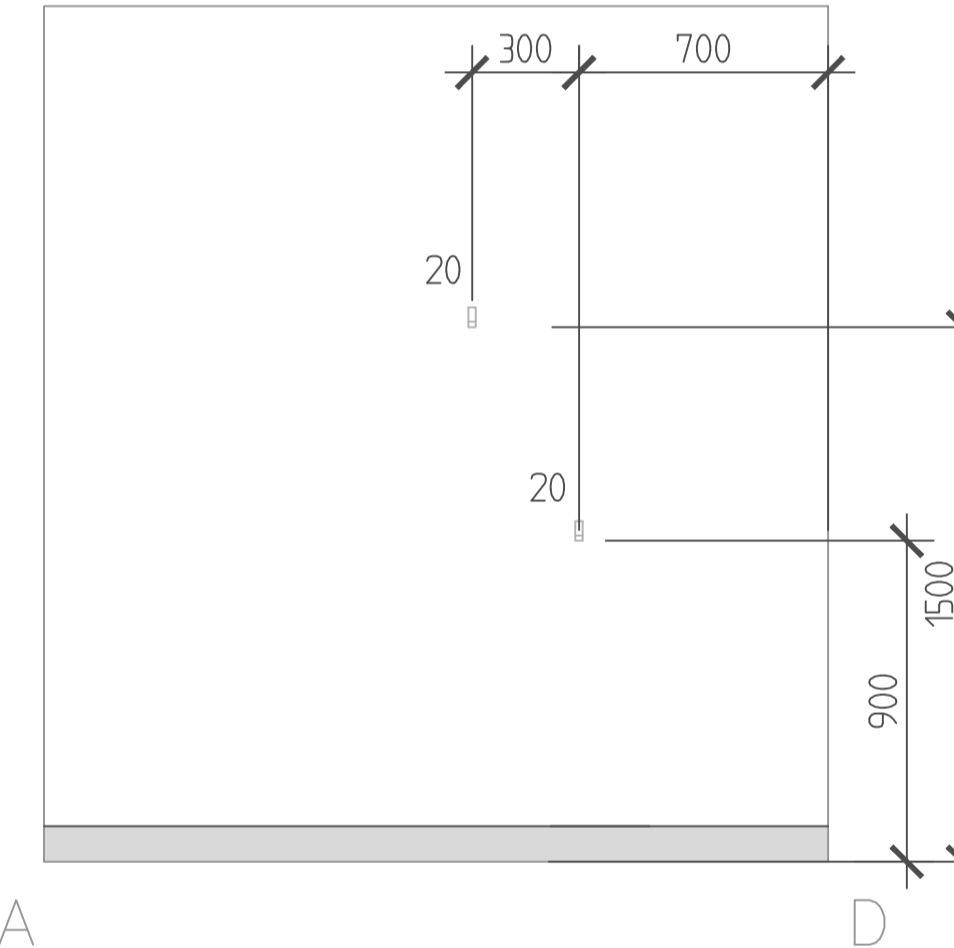


INREDNINGSFÖRTECKNING

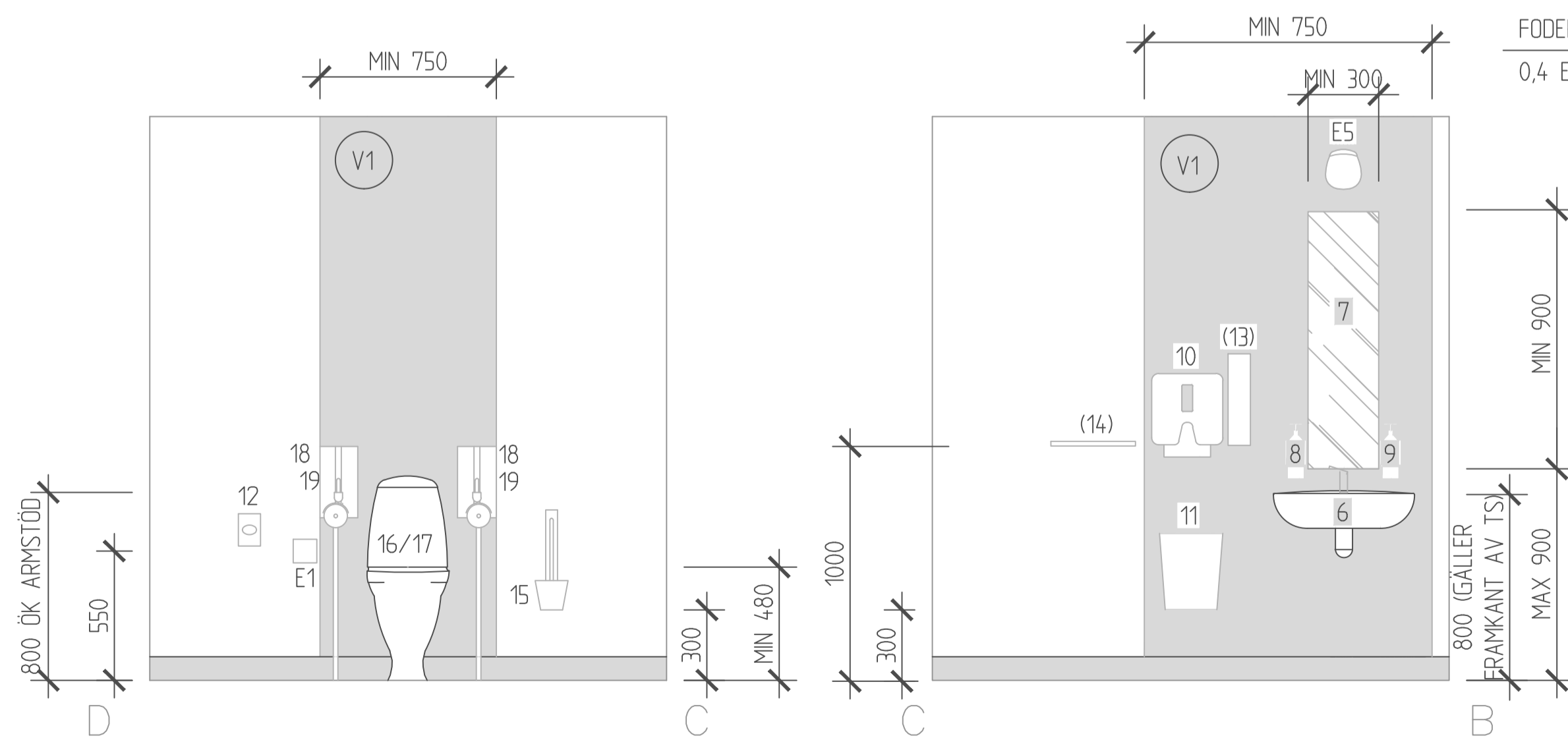
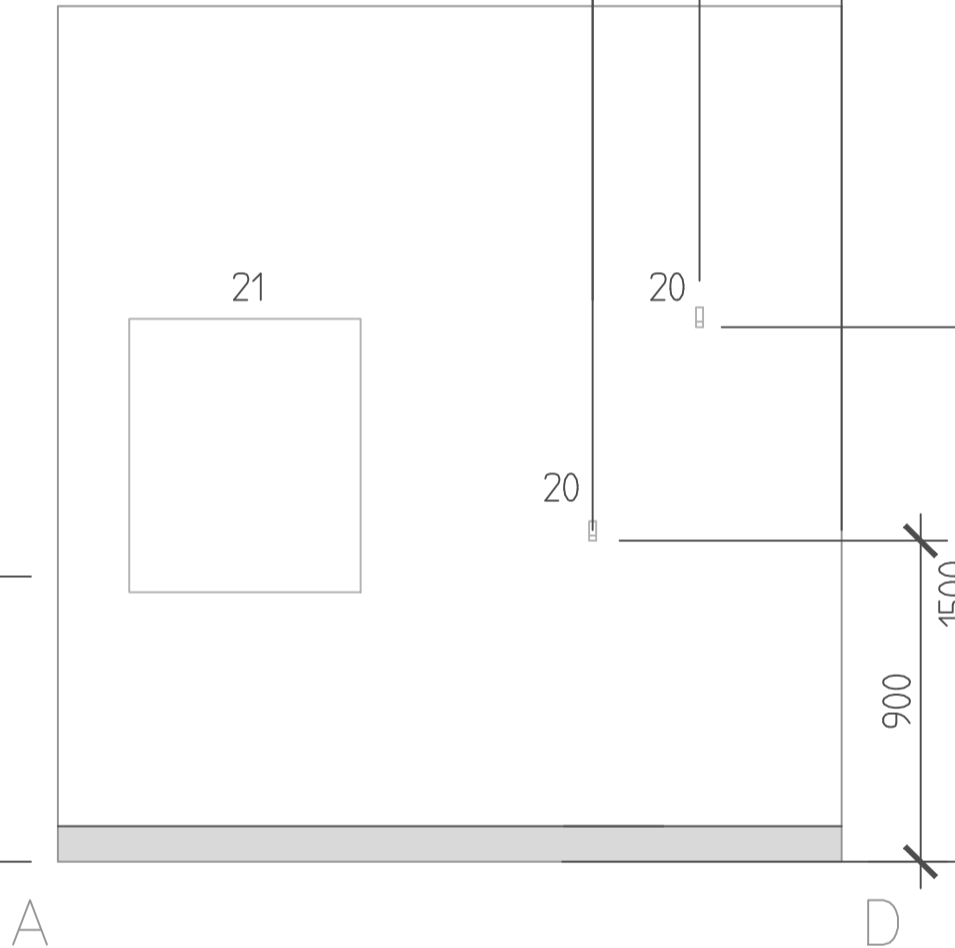
Lift	Antal	Benämning	
1	1	Skytt,"RWC"	Piktogramskytt med taktil text. Blå med vit text 180 x 180 mm. Alt anpassas utformningen av skytten till övrig skyltning. Placeras på väggen vid dörrens handtagssida, med underkant 1400 - 1600 mm öfg.
2	1	Skytt,"SKÖTRUM"	Pictogram skytt, utformas enligt ovan. Monteras endast när skötbord finns i RWC.
3	1	Dörrhandtag utsida	Nickelfritt och kontrastmarkerat mot dörrbladet. Ska vid situation kunna öppnas utifrån utan specialredskap. Att toaletten är upptagen skall framgå tydligt utanför dörren.
4	1	Draghandtag dörr insida	Minst 0,6 m långt vågrätt. Placeras centralt på dörrens insida. Skall vara nickelfritt och kontrastmarkerat mot dörrbladet.
5	1	Dörrlås	Nickelfritt och kontrastmarkerat mot dörrbladet. Låsning/upplåsning skall kunna ske i en handrörelse och utan nypgrepp.
6	1	Tvättställ	Tvättställ utan bräddavlopp, med silvenil, Monteras med överkant 800 mm öfg (mätt från framkanten). Med engreppsblandare och förlängd spak och pip, ej mer än 300mm från tvättställets framkant. I första hand ska ett förlängt tvättställ monteras. Vattenlås och rör utformas så att det fria utrymmet under tvättstället ej begränsas.
7	1	Spegel	Spegel placeras med uk 900mm öfg. Mått minst 300mm bred och 900mm hög. Alternativt används en lutande spegel.
8	1	Tvålautomat	Tvålautomat med armbågsfattning samt distansväggfäste.
9	1	Desinfektionsautomat	Desinfektionsautomat med armbågsfattning samt distansväggfäste.
10	1	Handduksdispensare	Handduksdispensare. I första hand ska handduksdispensare för z-vikta pappershanddukar användas. Handduksdispensaren ska kontrastera mot bakgrund.
11	1	Papperskorg	Trådpapperskorg, monteras med rostfria krokar.
12	1	Saniterspåshållare	Saniterspåshållare, ABS-plast eller rostfritt utförande.
13	1	Bägarautomat	Bägarautomat, ABS-plast vit. Monteras endast om behov från verksamheten finns.
14	1	Hylla	Badrumshylla, borstad rostfritt stål. Längd ca 360 mm, djup ca 130 mm. Monteras endast om behov från verksamheten finns.
15	1	Toalettborsthållare	Ktosel/borsthållare, rostfri, inkt borste.
16	1	WC-stol golvmonterad	Golvmodell med förhöjd spolknapp med löstagbar sittring och lock i hårt material. Spolvolym 6 liter. Se anmärkning nedan. Sitthöjd från färdigt golv till överkant porstin utan sittring ska vara 460 mm och 480 - 500 mm inklusive sittring. I första hand ska golvsstående wc-stol monteras.
17	1	WC-stol väggmonterad	Väggmodell med förhöjd spolknapp med löstagbar sittring och lock i hårt material. Spolvolym 6 liter. När vägghängd stol monteras ska godkänd jigg användas samt rätt hårdhet på porstin, min 400kg belastning. Väggmodell är att föredra av hygieniska skäl. Sitthöjd från färdigt golv till överkant porstin utan sittring ska vara 460 mm och 480 - 500 mm inklusive sittring.
18	2	Toalettarmstöd	Läsbart med stödben. Dämpad fällning & engreppsmånövrerad.
19	2	Pappersrullehållare	Pappersrullehållare med avrivare. Hållare ska monteras med rivanter utifrån wc-stol och ej inkräkta på det fria utrymmet mellan armstöden.
20	2	Krokar	Skotkrok (halv), krom. Placeras med underkant 900-1000mm öfg samt 1500-1600mm öfg.
21	1	Skötbord uppfällbart	Skötbord, monteras på vägg.
E1	1	Nödlarm	Anropsapparat patientsignal, placering 550 mm öfg vid WC-stol. Kompletteras med anropsknapp på sladd.
E2	1	Nödlarm	Anropsapparat patientsignal, placering 200 mm öfg på låssidan vid dörr.
E3	1	Nödlarm	Anropsapparat patientsignal med återställare, placering 700 mm öfg på låssidan vid dörr.
E4	1	Brandlarm	Optiskt larmdon för brandlarm, placering höjd 2015 mm öfg, bör placeras på vägg vid dörrens handtagssida vid ök dörr. Gäller endast i publika toaletter, ej inne på enskild verksamhet.
E5	1	Belysningsarmatur, på vägg	Ljusarmatur på vägg placeras 2000mm öfg centriskt ovanför tvättställ. 300 lux.
E6	1	Belysningsarmatur, i tak	Ljusarmatur placeras centriskt i tak. Krav enligt standard.
E7	1	Indikeringsstablå	Indikeringsstablå med summer och ljussignal. Utförande anpassas till vart patientsignal-larmet är kopplat.
E8	1	Strömbrytare	Strömbrytare placeras närbar från rullstol, max 1,0 m över golv. Ska vara kontrastmarkerad. Används närvarosensor ska belysningen tändas direkt när dörren öppnas och vara tänd under hela besöket.



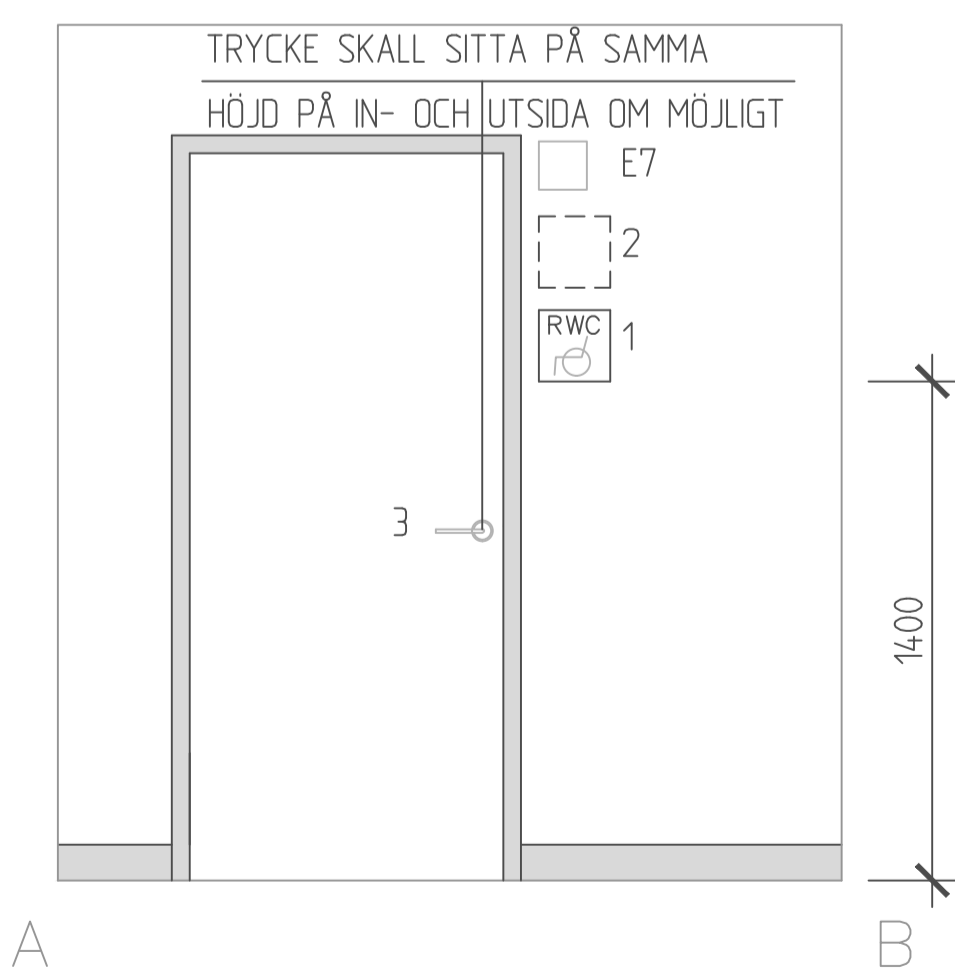
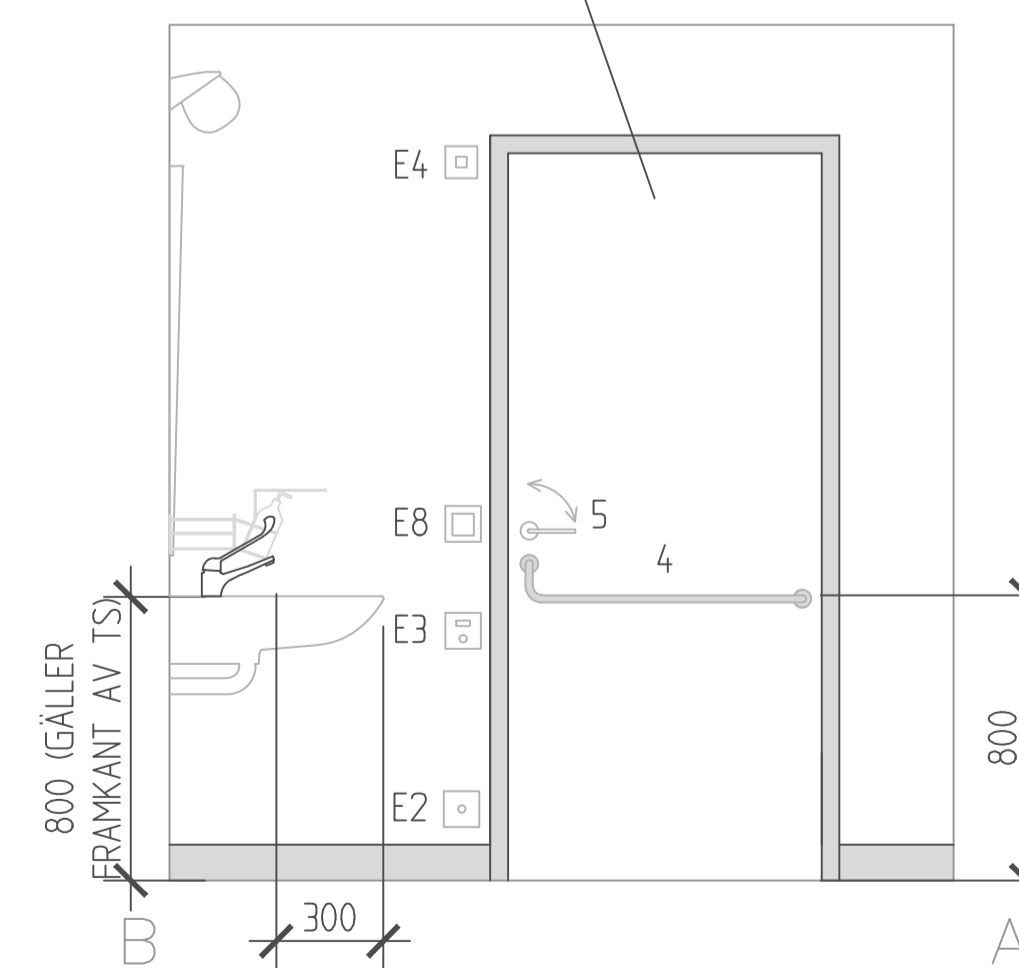
VY UTAN SKÖTBORD



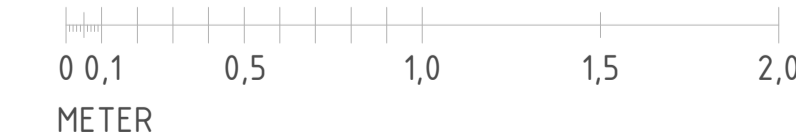
VY MED SKÖTBORD



FODER OCH DÖRRBLAD MED SKILLNAD MINST 0,4 ENHETER I LJUSHET MOT OMGIVANDE YTOR



SKALA 1:20



FÖRESKRIFTER

ALLA MÅTT ANGES I MILLIMETER, DÄR EJ ANNAT ANGES.
 AVSTEG KAN GÖRAS OM VERKSAMHETEN SÅ KRÄVER, DOCK SKA LOCUM KONTAKTAS FÖR GODKÄNNANDE INNAN BESTÄLLNING.
 ALL MONTERING SKALL SKE MED ROSTFRIA FÄSTOON.
 ALL HÅLTAGNING I YTSKIKT SKALL TÄTAS MED KLAR VÄTRUMSSLUKONFOGMASSA.
 TYPRUMSRITNING FÖR RWC GÄLLER ÄVEN SPEGELVÄNT, MIN MÅTT 2200 x 2200 MM.
 INREDNING SKA ALLTID PROJEKTERAS OCH BESTÄLLAS I SAMRÅD MED VERKSAMHETEN.

HÄNVISNINGAR

FÖR YTTRE MÅTT OCH INFORMATION HÄNVISAS TILL LOCUMS RIKTLINJER FÖR FYSISK TILLGÄNGLIGHET. www.locum.se

FÖRKLARINGAR

- V1 VÄGGKULÖR MED SKILLNAD MINST 0,4 ENHETER I LJUSHET MOT ÖVRIG VÄGGYTA
- G2 GOLVKULÖR MED SKILLNAD MINST 0,4 ENHETER I LJUSHET MOT VÄGG

BET ÄNDRINGEN AVSER SIGN DATUM

TYPRUMSRITNING

locum.
 VÄRDEN FÖR VÄRDEN

RYGG: LOCUM AB Tel: 08-690 10 00
 HESSE: UPPRÄGAREN RITAD AV HANDELAGGARE
 4466 FAX: 08-690 10 30

SKALOR: 2021-10-28 ANSVARIG

TILLGÄNGLIGHET

TYPRITNING RWC 2200X2200, 2200X2500

SKALA: 1:20 NUMMER: A40.4-01 BET

Originalformat: A1