

Bilaga 3 – Styrande förutsättningar vid val av porcelain och blandare

Skapad: 2018-11-12

Uppdaterad: 2022-07-01



| | | | | | |
|------------------------------------|---|--------------------------------------|----------------------|-----------------------------|-----------------------|
| Processägare Fastighetsdirektör | Processledare/Uppdateringsansvarig Specialist VVS, Specialist Tillgänglighet | Kvalitetssamordnare Kvalitetschef | Skapat 2018-11-12 | Senast ändrat 2022-07-01 | Godkänt 2022-07-01 |
|------------------------------------|---|--------------------------------------|----------------------|-----------------------------|-----------------------|

Innehåll

| | |
|---|-----------|
| Bilaga 3 – Styrande förutsättningar vid val av porslin och blandare | 3 |
| Inledning | 3 |
| Exempel på krav..... | 3 |
| Några definitioner och förkortningar | 4 |
| 1 Tvättställ (TS) inklusive blandare..... | 4 |
| 1.1 TS1 - Stort tvättställ | 4 |
| 1.2 TS2 - Litet tvättställ | 5 |
| 1.3 TS3 - Stort tvättställ för personer med nedsatt funktion | 6 |
| 2 Vattenklosett (VK) | 6 |
| 2.1 VK1..... | 6 |
| 2.2 VK3 - RWC..... | 7 |
| 2.3 VK4 - RWC för bariatrisk vård | 7 |
| 3 Blandare (BL)..... | 8 |
| 3.1 BL1 - Duschblandare för dusch utan tillgänglighetskrav | 8 |
| 3.2 BL2 - Disklåd blandare, bänk eller väggmonterad..... | 8 |
| 3.3 BL3 - Duschblandare för RD och RWC/D | 8 |
| 3.4 BL4 - Köksblandare | 9 |
| 3.5 BL5 - Spolblandare..... | 9 |
| 4 Exempel utföranden blandare och tvättställ..... | 10 |
| 4.1 Goda exempel på tvättställ och blandare som uppfyller hygien- och tillgänglighetskrav | 10 |
| 4.2 Exempel på för smalt/grunt tvättställ | 11 |
| 4.3 Exempel på blandare som inte uppfyller tillgänglighets- och hygienkrav..... | 11 |
| 4.4 Exempel på blandare med för kort pip..... | 12 |

| | | | | | |
|------------------------------------|---|--------------------------------------|----------------------|-----------------------------|-----------------------|
| Processägare Fastighetsdirektör | Processledare/Uppdateringsansvarig Specialist VVS, Specialist Tillgänglighet | Kvalitetssamordnare Kvalitetschef | Skapat 2018-11-12 | Senast ändrat 2022-07-01 | Godkänt 2022-07-01 |
|------------------------------------|---|--------------------------------------|----------------------|-----------------------------|-----------------------|

Bilaga 3 – Styrande förutsättningar vid val av porslin och blandare

Inledning

Boverkets byggregler (BBR), Arbetsmiljöverket, Region Stockholms policy samt Socialstyrelsens föreskrifter ställer krav på:

- Fysisk tillgänglighet
- Utformning av arbetsmiljö för personal

Utöver krav på fysisk tillgänglighet och arbetsmiljö, ställer Region Stockholm och Locum krav på:

- Miljö
- Hygien

För att möta dessa krav i de vårdfastigheter Locum förvaltar, sammanfattas härmed fakta och information om vilka produkter som ska väljas vid projektering av ny-, om- och tillbyggnation.

Denna bilaga är en komplettering till VVS-projekteringsanvisning, gällande branschregelverk (ex. Säker Vatteninstallationer) samt PTS (Program för Teknisk Standard) Riktlinje för fysisk tillgänglighet.

Bilagan ska främst underlätta för VS-projektörerna i detaljprojektering och framtagandet av beskrivningar och ritningar inför ett färdigt förfrågningsunderlag.

Det är tänkt att användas av VVS-konsult, projektledare, byggserviceledare samt arkitekt för att säkerställa rätt produkt på rätt plats.

På Locum.se finns typrumsritningar under kategorin styrdokument fastighet/övergripande/fysisk tillgänglighet.

Uppställningsritning för tvättplatser ligger under kategorin styrdokument fastighet/Tekniska anvisningar/4.Bygg.

På PTSforum.se finns rumsfunktionsbeskrivning (RFP) för typrum.

Exempel på krav

Exempel på krav för god arbetsmiljö:

- Minst ett tillgänglighetsanpassat utrymme (RWC/D) i personalomklädningsområde.
- 1 st tillgänglig toalett för personal (RWC) inom verksamhetsyta/arbetsplats.
- Minst 1 st köksblandare med förlängd spak för personal i personalutrymme.

Exempel på krav för fysisk tillgänglighet:

- Inredning och utrustning i hygienrum (t.ex. RWC/D) kopplat till vårdrum ska utformas och placeras så att alla patienter/besökare kan hantera dem självständigt i så stor grad som

| | | | | | |
|------------------------------------|---|--------------------------------------|----------------------|-----------------------------|-----------------------|
| Processägare Fastighetsdirektör | Processledare/Uppdateringsansvarig Specialist VVS, Specialist Tillgänglighet | Kvalitetssamordnare Kvalitetschef | Skapat 2018-11-12 | Senast ändrat 2022-07-01 | Godkänt 2022-07-01 |
|------------------------------------|---|--------------------------------------|----------------------|-----------------------------|-----------------------|

möjligt. Till exempel spakar/reglage ska hanteras med ett grepp och möjliga för personer med synnedsättning att upptäcka och hantera.

Exempel på Miljökrav

- Alla produkter ska miljödeklareras via Byggvarubedömning (BVB).

Exempel på övergripande hygienkrav

- Generellt gäller att VVS-produkter ska vara släta och lätta att rengöra. Skarvar och ojämnheter skapar tillväxtmiljöer för mikroorganismer.
- Hygienkrav på VVS-porslin och blandare framgår av PTS Riktlinje vårdhygieniska aspekter och BOV, Byggenkap och Vårdhygien.

Exempel på specifika hygienkrav för tvättställ

- Ha en storlek och utformning som tillåter tvättning av händer och underarmar utan spill på golvet (minst 450 x 600 mm).
- Ska inte ha bottenpropp eller bräddavlopp.
- Monteras antingen tätt mot vägg, eller med ett avstånd av ca 4 cm mellan vägg och tvättställ.
- Ska förses med engreppsblandare som monteras så att vattenstrålen inte träffar bottensilen för att undvika stänk.

Några definitioner och förkortningar

| Definition | Beskrivning |
|-------------|---|
| Greppvänlig | Lätt att manövrera, kan hanteras med 1 hand |
| Synvänlig | Lätt att upptäcka, kontrasterar gentemot omgivande material/kulör |
| TGH | Tillgänglighet |
| ID | Identifikationsnummer för PTS typrum |
| Öfg | Över färdigt golv |

1 Tvättställ (TS) inklusive blandare

Hygienkrav: Tvättställ och blandare ska väljas så att vattenstrålen inte strålar rakt ned i silen vid maxflöde.

Det finns 3 st olika TS beroende på placering och funktion.

1.1 TS1 - Stort tvättställ

PTS Krav

- Kod 521-4: Tvättställ stort, utan bräddavlopp | B=600 D=450

| | | | | | |
|------------------------------------|---|--------------------------------------|----------------------|-----------------------------|-----------------------|
| Processägare Fastighetsdirektör | Processledare/Uppdateringsansvarig Specialist VVS, Specialist Tillgänglighet | Kvalitetssamordnare Kvalitetschef | Skapat 2018-11-12 | Senast ändrat 2022-07-01 | Godkänt 2022-07-01 |
|------------------------------------|---|--------------------------------------|----------------------|-----------------------------|-----------------------|

- Kod 523-5: Tvättställsblandare bänkmoterad, förlängd spak väggmonterad tvättställsblandare väljs endast vid behov (projektspecifikt behov).

Monteringshöjd

- 850 mm överkant, bakkant öfg (byggbranschstandard). Anges tydligt i beskrivning samt uppställningsritning (A).

Beskrivning

- Stort TS för att rengöra händer och underarmar.
- Förlängd spak för att kunna manövrera BL med hand och/eller armbågar.

Användare

- Personal

Exempel placering

| ID | |
|-------|-----------------------|
| ID 1 | Vårdrum 1 patient |
| ID 2 | Förrum till vådrum |
| ID 4 | Kök |
| ID 5 | Diskrum Avdelningskök |
| ID 12 | Provtagningsrum |
| ID 13 | Mottagningsrum |
| ID 14 | Undersökningsrum |
| ID 15 | Behandlingsrum |
| ID 22 | Desinfektionsrum |
| ID 27 | Läkemedelsrum |

1.2 TS2 - Litet tvättställ

PTS Krav

- Kod 521-8: Tvättställ litet utan bräddavlopp | B=500 D=350
- Kod 523-1: Tvättställsblandare bänkmoterad

Monteringshöjd

- 850 mm överkant, bakkant öfg (byggbranschstandard). Anges tydligt i beskrivning samt uppställningsritning (A).

Beskrivning

- TS för att rengöra händer.

| | | | | | |
|------------------------------------|---|--------------------------------------|----------------------|-----------------------------|-----------------------|
| Processägare Fastighetsdirektör | Processledare/Uppdateringsansvarig Specialist VVS, Specialist Tillgänglighet | Kvalitetssamordnare Kvalitetschef | Skapat 2018-11-12 | Senast ändrat 2022-07-01 | Godkänt 2022-07-01 |
|------------------------------------|---|--------------------------------------|----------------------|-----------------------------|-----------------------|

Användare

- Personal, anhöriga, besökare.

Exempel placering

| | |
|-------|----|
| ID 17 | WC |
|-------|----|

1.3 TS3 - Stort tvättställ för personer med nedsatt funktion

PTS Krav

- Kod 521-5: stort med integrerad distanshylla, utan bräddavlopp | B=600 D=600
- Kod 523-5: Tvättställsblandare bänkmonterad, förlängd spak och förlängd pip

Monteringshöjd

- 800 mm överkant, framkant öfg. Anges tydligt i beskrivning samt uppställningsritning (A).

Tillgänglighetskrav

- Max längd för att nå spak och vatten: max 300 mm från TS-framkant.
- Spak ska vara syn- och greppvänlig, U-bygel rekommenderas. Obs! Spak med svart plugg uppfyller EJ synvänligheten.
- Pip: minst 150 mm rekommenderas.
- Spak: minst 150 mm.

Användare

- Patienter, besökare, personal.

Exempel placering

| | |
|-------|-----------|
| ID 19 | RWC |
| ID 20 | RWC Dusch |

2 Vattenklosett (VK)

2.1 VK1

Utförande

- Standard vattenklosett med enkel spolning, 4 eller 6 liter (ej snålspolande).
- Sittring skall vara i hårt utförande
- Vägghöjd monterad med synlig cistern och fixtur i vägg rekommenderas ur hygiensynpunkt

Monteringshöjd

- 460 mm ök, framkant, öfg, inklusive sittring

| | | | | | |
|------------------------------------|---|--------------------------------------|----------------------|-----------------------------|-----------------------|
| Processägare Fastighetsdirektör | Processledare/Uppdateringsansvarig Specialist VVS, Specialist Tillgänglighet | Kvalitetssamordnare Kvalitetschef | Skapat 2018-11-12 | Senast ändrat 2022-07-01 | Godkänt 2022-07-01 |
|------------------------------------|---|--------------------------------------|----------------------|-----------------------------|-----------------------|

Användare

- Personal, besökare

Exempel placering

| | |
|-------|----|
| ID 17 | WC |
|-------|----|

2.2 VK3 - RWC

Utförande

- Standard vattenklosett med enkel spolning, 4 eller 6 liter (ej snålspolande).
- Sittring skall vara i hårt utförande
- Väggmonterad med synlig cistern och fixtur i vägg rekommenderas ur hygiensynpunkt

Monteringshöjd

- 480 mm ök, framkant, öfg (inklusive sittring). Anges tydligt i beskrivning samt i uppställningsritning (A).

Tillgänglighetskrav

- Förhöjd spolknapp, synvänlig (kontrast).
- Fällbara armstöd med stödben ingår i bygg i samråd med VVS. (Armstöd får EJ monteras på VK ur hygiensynpunkt).

Användare

- Patient, besökare, personal

Exempel placering

| | |
|-------|-----|
| ID 19 | RWC |
|-------|-----|

2.3 VK4 - RWC för bariatrisk vård

Anpassad vårddyta för tyngre patienter (projektspecifikt).

- Standard vattenkloset med enkel spolning, 4 eller 6 liter (ej snålspolande).
- Sittring skall vara i hårt utförande.
- Golvmonterad WC-stol med synlig cistern och avsedd för högre brukarvikt.

Monteringshöjd

480 mm ök, framkant, öfg (inklusive sittring). Anges tydligt i beskrivning samt i uppställningsritning (A).

Tillgänglighetskrav

- Förhöjd spolknapp, synvänlig (kontrast).
- Fällbara armstöd med stödben ingår i bygg i samråd med VVS. (Armstöd får EJ monteras på VK ur hygiensynpunkt).

| | | | | | |
|------------------------------------|---|--------------------------------------|----------------------|-----------------------------|-----------------------|
| Processägare Fastighetsdirektör | Processledare/Uppdateringsansvarig Specialist VVS, Specialist Tillgänglighet | Kvalitetssamordnare Kvalitetschef | Skapat 2018-11-12 | Senast ändrat 2022-07-01 | Godkänt 2022-07-01 |
|------------------------------------|---|--------------------------------------|----------------------|-----------------------------|-----------------------|

Användare

- Patient, besökare.

Exempel placering

| | |
|-------|--------------|
| ID xx | Anpassad RWC |
|-------|--------------|

3 Blandare (BL)

Blandare för tvättställ (TS1, TS2 och TS3) beskrivs i avsnitt "1 Tvättställ (TS) inklusive blandare".

3.1 BL1 - Duschblandare för dusch utan tillgänglighetskrav

Monteringshöjd

- 1100 mm öfg (CC)

Exempel placering

| | |
|-------|------------------------|
| ID 21 | Dusch i omklädningsrum |
|-------|------------------------|

3.2 BL2 - Disklådblandare, bänk eller väggmonterad

Exempel placering

| | |
|-------|------------------|
| ID 6 | Pentry |
| ID 22 | Desinfektionsrum |

3.3 BL3 - Duschblandare för RD och RWC/D

Monteringshöjd

- 900 mm öfg (CC)

Tillgänglighetskrav

- Uppställningsritningar framtagna av arkitekt i samråd med tillgänglighets-ansvarig ligger till grund för utförande av blandare.
- Greppvänlig.
- L-format stödhandtag (ingår i bygg) vid duschplats bör användas som hållare för duschmunstycke.

Övrigt

- Se även Locums PM "Val av duschslangar" för utförande.
- Se även Riktlinje – Vårdhygieniska aspekter, avsnitt om duschslang i patientutrymme.
- Tömningsventil ska monteras.
- Slät plastslang rekommenderas.

| | | | | | |
|------------------------------------|---|--------------------------------------|----------------------|-----------------------------|-----------------------|
| Processägare Fastighetsdirektör | Processledare/Uppdateringsansvarig Specialist VVS, Specialist Tillgänglighet | Kvalitetssamordnare Kvalitetschef | Skapat 2018-11-12 | Senast ändrat 2022-07-01 | Godkänt 2022-07-01 |
|------------------------------------|---|--------------------------------------|----------------------|-----------------------------|-----------------------|

3.4 BL4 - Köksblandare

Köksblandare förses med avstängningsventil vid installation av diskmaskin.

Tillgänglighetskrav

Minst 1 st köksblandare i utrymmet ska utrustas med förlängd spak samt vara grepp- och synvänlig.

Exempel placering

| | |
|-------|-------------|
| ID 32 | Personalrum |
|-------|-------------|

3.5 BL5 - Spolblandare

Exempel placering

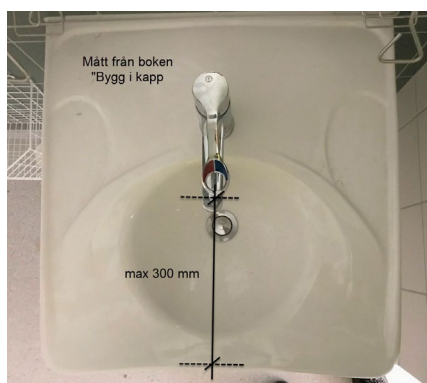
| | |
|-------|-----------|
| ID 64 | Teknikrum |
|-------|-----------|

| | | | | | |
|------------------------------------|---|--------------------------------------|----------------------|-----------------------------|-----------------------|
| Processägare Fastighetsdirektör | Processledare/Uppdateringsansvarig Specialist VVS, Specialist Tillgänglighet | Kvalitetssamordnare Kvalitetschef | Skapat 2018-11-12 | Senast ändrat 2022-07-01 | Godkänt 2022-07-01 |
|------------------------------------|---|--------------------------------------|----------------------|-----------------------------|-----------------------|

4 Exempel utföranden blandare och tvättställ

4.1 Goda exempel på tvättställ och blandare som uppfyller hygien- och tillgänglighetskrav

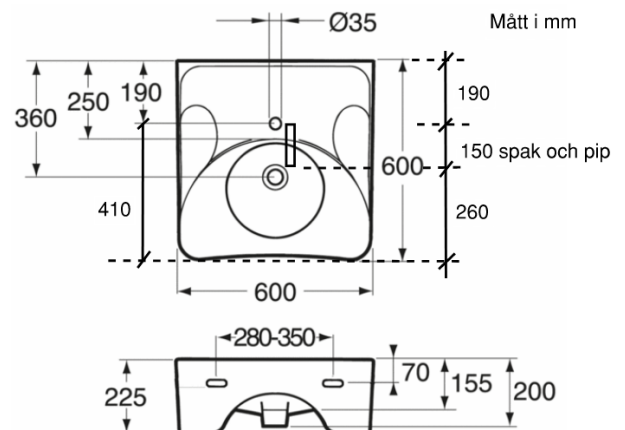
Exemplet nedan med blandare och tvättställ uppfyller hygien och tillgänglighetskrav förutsatt att placering av vattenlåset justeras närmare vägg, se illustration nedan. Orsaken är att det kan vara svårt att komma under med rullstol eller liknande då vattenlåset sitter i vägen. Avstånd från spak och vattenstråle till framkant tvättställ understiger 300 mm.



Referensbilder SÖS vårdbyggnad



OBS! OK om vattenlåset sitter försjutet bak



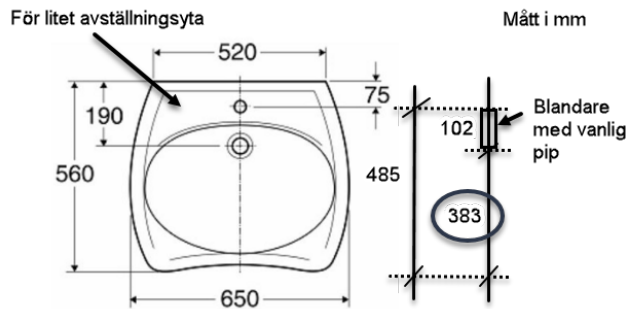
Referensbilder Gustavsberg

| | | | | | |
|------------------------------------|---|--------------------------------------|----------------------|-----------------------------|-----------------------|
| Processägare Fastighetsdirektör | Processledare/Uppdateringsansvarig Specialist VVS, Specialist Tillgänglighet | Kvalitetssamordnare Kvalitetschef | Skapat 2018-11-12 | Senast ändrat 2022-07-01 | Godkänt 2022-07-01 |
|------------------------------------|---|--------------------------------------|----------------------|-----------------------------|-----------------------|

4.2 Exempel på för smalt/grunt tvättställ

Avståndet mellan framkanten och vatten/spak överskrider kravet om 300 mm.

Tvättställets djup på 560 mm uppnår ej tillgänglighetskrav avseende djup och slät avställningsyta oavsett modell av blandare.



Referensbild IFÖ

4.3 Exempel på blandare som inte uppfyller tillgänglighets- och hygienkrav

Exemplet visar blandare som ej uppfyller synvänligheten.

Blandaren har även skarvar som gynnar bakterietillväxt.



Referensbild Moraarmatur



Referensbild Södertälje sjukhus

| | | | | | |
|------------------------------------|---|--------------------------------------|----------------------|-----------------------------|-----------------------|
| Processägare Fastighetsdirektör | Processledare/Uppdateringsansvarig Specialist VVS, Specialist Tillgänglighet | Kvalitetssamordnare Kvalitetschef | Skapat 2018-11-12 | Senast ändrat 2022-07-01 | Godkänt 2022-07-01 |
|------------------------------------|---|--------------------------------------|----------------------|-----------------------------|-----------------------|

Blandare uppfyller inte hygienkraven då det finns skruvar samt skarvar som gynnar bakterietillväxt.



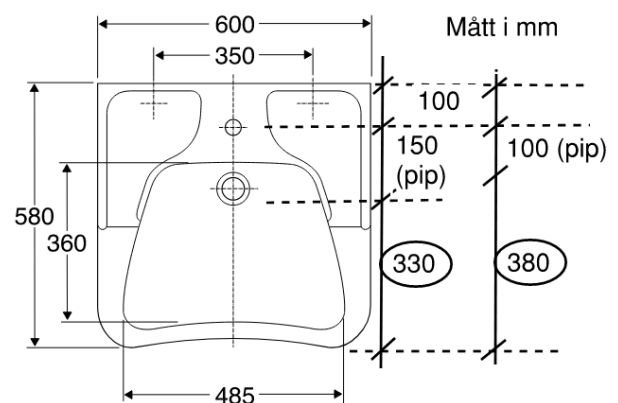
Referensbilder Locum SÖS

4.4 Exempel på blandare med för kort pip

Blandare med kort pip uppfyller inte tillgänglighetskravet då avståndet framkant tvättställ till vattenstråle överstiger 300 mm. Även om tvättstället varit grundare så är inte blandaren anpassad till tvättstället då vattenstrålen inte kommer tillräckligt långt ut i tvättstället.



Referensbild Danderyds sjukhus



Referensbild IFÖ