

MÄRKBILAGA

BETECKNINGAR

VA-, VVS-, KYL-OCH

PROCESSMEDIESYSTEM

Version 1.0

Datum: 2015-03-24

Rev. Datum:

Locum AB
Box 17201
104 62 STOCKHOLM

Tel 08-690 70 00
Fax 08-690 70 10
E-post locum@locum.sll.se



Dokumentnamn / Kapitelrubrik

MÄRKBILAGA

Kapitelbokstav / Sidnr

2(5)

Handläggare

Projektnamn

**VA-, VVS-, KYL- OCH
PROCESSMEDIESYSTEM**

Arbetsnummer

Datum

2015-03-24

Rev. datum

Status

Ver 1.0

Kod

Text

Mängd

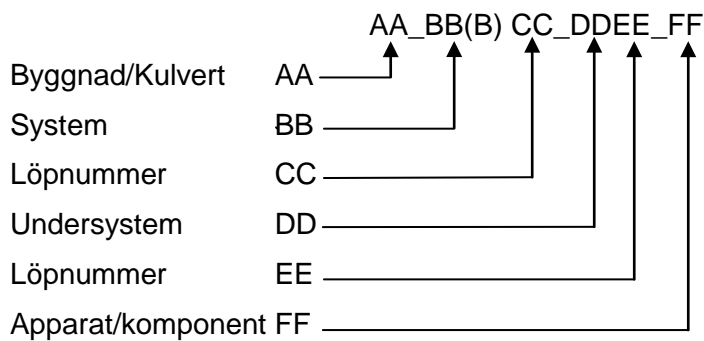
Enhet

Rev

FÖR BETECKNINGAR OCH SYMBOLER GÄLLER GENERELLT SS 03 22 02, SIS 03 22 31, SS 03 22 60 SAMT AKTUELL VERSION AV VVS –AMA OCH KOMPLETTERANDE BETECKNINGAR ENLIGT NEDAN.

DOCK GÄLLER ATT AV LUFTBEHANDLINGSSYSTEM INKLUDERANDE TA (TILLUFTSAGGREGAT) SAMT FA (FRÅNLUFTSAGGREGAT) GEMENSAMT SKALL BETECKNAS LB.

**BETECKNING OCH VARIABLER FÖR SYSTEM,
KOMPONENTER (APPARATER) OCH
PLATSUTRUSTNINGAR:**





VÄRDEN FÖR VÄRDEN

Dokumentnamn / Kapitelrubrik

MÄRKBILAGA

Kapitelbokstav / Sidnr

3(5)

Handläggare

Projektnamn

**VA-, VVS-, KYL-OCH
PROCESSMEDIESYSTEM**

Arbetsnummer

Datum

2015-03-24

Rev. datum

Status

Ver 1.0

Kod

Text

Mängd

Enhet

Rev

BYGGNAD/KULVERT "AA"

AA_BB_CC_DD

Locum's beteckning för byggnad eller kulvert.

SYSTEM "BB(B)"

AA_BB(B)_CC_DD

5 VA-, VVS-, KYL-OCH PROCESSMEDIESYSTEM

52 FÖRSÖRJNINGSSYSTEM FÖR FLYTANDE ELLER
GASFORMIGT MEDIUM

L0 Medicinsk tryckluft

L1 Instrumentluft

L2 Andningsluft

L3 Tryckluft

G1 Oxygen

G2 Koldioxid (Co2)

G3 Lustgas

G4 Gasol

53 AVLOPPSVATTENSYSTEM OCH PNEUMATISKA
AVFALLSTRANSPORTSYSTEM E D

SS Spillvatten servisledning

SA Spillvatten allmänt

SF Spillvatten fettavskiljare

SB Spillvatten bensinavskiljare

SO Spillvatten oljeavskiljare

DA Dagvatten

DR Regnvatten

DP Dagvatten till pumpgröp



locum. VÅRDEN FÖR VÅRDEN	Dokumentnamn / Kapitelrubrik MÄRKBILAGA		Kapitelbokstav / Sidnr 4(5)	
	Projekt VA-, VVS-, KYL-OCH PROCESSMEDIESYSTEM		Handläggare	
Status Ver 1.0			Arbetsnummer	
			Datum 2015-03-24	
			Rev. datum	
Kod	Text	Mängd	Enhet	Rev
KV	Kallvatten			
VV	Varmvatten			
VVC	Varmvattencirkulation			
KVC	Kallvattencirkulation			
54	<i>BRANDSLÄCKSYSTEM</i>			
BR	Sprinklerledning			
BR1	Sprinklerledning		krets 1	
BR2	Sprinklerledning		krets 2	
55	<i>KYL- OCH VÄRMEPUMPSYSTEM</i>			
KP	Köldbärare Primär			
KS	Köldbärare Sekundär			
KM	Kylmedel			
KÖM	Köldmedium			
KA	Kylaggregat enskilt (betjänade t ex ett rum)			
VKA	Vätskekylaggregat (centralkylaggregat)			
KMK	Kylmedelkylare			
56	<i>VÄRMESYSTEM</i>			
VS10	Värme sekundär, ventilation			
VS20	Värme sekundär, radiatorer			
VS30	Värme sekundär, process			
VS40	Värme sekundär, markvärme			
57	<i>LUFTBEHANDLINGSSYSTEM</i>			
LB	Luftbehandling			
EB	Efterbehandling			



VÄRDEN FÖR VÄRDEN

Dokumentnamn / Kapitelrubrik

MÄRKBILAGA

Kapitelbokstav / Sidnr

5(5)

Handläggare

Projektnamn

**VA-, VVS-, KYL- OCH
PROCESSMEDIESYSTEM**

Arbetsnummer

Datum

2015-03-24

Rev. datum

Status

Ver 1.0

Kod

Text

Mängd

Enhet

Rev

SYSTEM "CC"

AA_BB_CC_DD

Löpnummer 0-99.

SYSTEM "DD"

AA_BB(B)CC_DD

Beteckning för undersystem.

SYSTEM "EE"

AA_BB(B)_CC_DDEE

Löpnummer 0-99

APPARAT/KOMPONENT "FF(F)"

AA_BB(B)CC_DDEE_FF(F)

Förutom beteckningar som ingår i standard enligt ovan skall följande användas:

CAK	Cirkulationskylare
CAV	Cirkulationsvärmare
EXP	Expansionskärl
PV	Pump i värmesystem
PK	Pump i köldbärarsystem
PÅ	Pump i återvinningssystem
MM	Mätare, fuktighet
MQ	Mätare, energi
MF	Mätare, flöde
FO	Frekvensomformare
GT	Givare, temperatur
GP	Givare, tryck
DTV	Differenstryckvakt
PS	Pump för spillvatten
PD	Pump för dagvatten

För ytterligare information gällande uppmärkning av system, komponenter och funktion se Locum's Riktlinjer 18 "anvisningar för beteckningar".