

# Projekteringsanvisning brandsläckningssystem

---

Skapad: 2010-04-30

Uppdaterad: 2024-06-28



**locum.**

VÄRDEN FÖR VÄRDEN



VI ÄR EN DEL AV  
REGION STOCKHOLM

Processägare Direktör Affärsstöd	Processledare/Uppdateringsansvarig Strateg säkerhetssystem	Kvalitetssamordnare Kvalitetschef	Skapat 2010-04-30	Senast ändrat 2024-06-28	Godkänt 2024-06-28
-------------------------------------	---	--------------------------------------	----------------------	-----------------------------	-----------------------

## Innehåll

<b>Projekteringsanvisning brandsläckningssystem .....</b>	<b>4</b>
<b>1 Inledning .....</b>	<b>4</b>
<b>1.1 Projekteringsanvisning för brandsläckningssystem.....</b>	<b>4</b>
1.1.1 De släcksystem som behandlas i denna projekteringsanvisning är följande.....	4
1.1.2 Locums styrande dokument för brandskydd omfattar i sin helhet följande kategorier.....	4
1.1.3 Vid frågor kontakta.....	5
<b>2 Vattensprinklersystem.....</b>	<b>6</b>
<b>2.1 Reducering av brandskydd i samband med sprinklerinstallation .....</b>	<b>6</b>
<b>2.2 Vattensprinklersystemets omfattning .....</b>	<b>6</b>
<b>2.3 Riskklassificering och dimensionering.....</b>	<b>8</b>
2.3.1 Speciella krav då riskklassen är lägre än OH3.....	9
<b>2.4 Typ av system .....</b>	<b>9</b>
2.4.1 Våtrörssystem .....	9
2.4.2 Förutlösningssystem (Preactionsystem).....	9
2.4.3 Torrörssystem.....	10
<b>2.5 Sprinklerhuvuden .....</b>	<b>11</b>
<b>2.6 Vattenförsörjning .....</b>	<b>11</b>
2.6.1 Typ av vattenförsörjning .....	11
2.6.2 Anslutning till kommunal vattenförsörjning.....	12
2.6.3 Återströmningsskydd .....	12
2.6.4 Utrustning för kapacitetsprov .....	12
2.6.5 Provisorisk vattenförsörjning .....	13
<b>2.7 Sprinklercentral och larmöverföring .....</b>	<b>13</b>
2.7.1 Placering av sprinklercentral .....	13
2.7.2 Larmventilarrangemang .....	13
2.7.3 Övervakningslarm (driftlarm) .....	14
2.7.4 Larm för utlöst sprinkler (brandlarmpressostat) .....	15
2.7.5 Zonindikeringar (larm från flödesvakter).....	15
2.7.6 Larm vid vattenflöde .....	16
2.7.7 Larmöverföring till fastighetsdator "PLC" .....	16
<b>2.8 Zonindelning - Flödesvakter.....</b>	<b>16</b>
<b>2.9 Zonavstängningsventiler.....</b>	<b>16</b>
<b>2.10 Provningsarrangemang för flödesvakter .....</b>	<b>17</b>
2.10.1 Alternativ 1 – Flödesvaktstestare med cirkulationspump för automatisk provning av larm från flödesvakter.....	17
2.10.2 Alternativ 2 – Manuell test från provventil och fast avloppsarrangemang .....	18
2.10.3 Alternativ 3 – Manuell elektrisk öppning av provventil från sprinklercentral och fast avloppsarrangemang från provventiler .....	19
2.10.4 Alternativ 4 – Flödesvakt med automatisk övervaknings- och testfunktion .....	19
<b>2.11 Manuella provventiler för brandlarmsprov respektive för prov av flödesvakter.....</b>	<b>20</b>
<b>2.12 Potentialutjämning för sprinklerrör .....</b>	<b>20</b>
<b>2.13 Skyltar och märkning .....</b>	<b>21</b>
<b>2.14 Dokumentation och färdigställandekontroll .....</b>	<b>21</b>
2.14.1 Orienterings- och serviceritning .....	21
2.14.2 Anläggarintyg för ombyggnader och utökningar av befintliga system .....	21

Informationssäkerhetsklass: K1

Processägare Direktör Affärsstöd	Processledare/Uppdateringsansvarig Strateg säkerhetssystem	Kvalitetssamordnare Kvalitetschef	Skapat 2010-04-30	Senast ändrat 2024-06-28	Godkänt 2024-06-28
-------------------------------------	---	--------------------------------------	----------------------	-----------------------------	-----------------------

2.14.3	Provning och färdigställandekontroll .....	22
2.14.4	Samordnat funktionsprov.....	22
<b>3</b>	<b>Boendesprinkler .....</b>	<b>23</b>
<b>3.1</b>	<b>Tilläggskrav till SBF501/SS-EN 16925 .....</b>	<b>23</b>
<b>4</b>	<b>Gasläcksystem .....</b>	<b>24</b>
<b>4.1</b>	<b>Tilläggskrav.....</b>	<b>24</b>
<b>5</b>	<b>Släcksystem med vattendimma .....</b>	<b>25</b>
<b>5.1</b>	<b>Tilläggskrav.....</b>	<b>25</b>
<b>6</b>	<b>Trycksatt stigarledning .....</b>	<b>26</b>

Processägare Direktör Affärsstöd	Processledare/Uppdateringsansvarig Strateg säkerhetssystem	Kvalitetssamordnare Kvalitetschef	Skapat 2010-04-30	Senast ändrat 2024-06-28	Godkänt 2024-06-28
-------------------------------------	---	--------------------------------------	----------------------	-----------------------------	-----------------------

## Projekteringsanvisning brandsläckningssystem

### 1 Inledning

*Där det bedrivs hälso- och sjukvård ska det finnas den personal, de lokaler och den utrustning som behövs för att god vård ska kunna ges<sup>1</sup>.*

Standardisering av lokaler, rumsfunktioner och tekniklösningar medför effektivare och säkrare vård, samt långsiktigt hållbara, robusta och ändamålsenliga vårdfastigheter.

Styrdokument fastigheter är ett styrmedel för att säkerställa lokaler för god vård – att lagkrav följs, att krav avseende patientsäkerhet uppfylls och att arbetsmiljön i lokalen är god – en gemensam standard som ska gälla för fastigheter förvaltade av Locum. Styrdokumentet kan även tillämpas för inhyrda lokaler.

*Vänligen kontakta Locums specialister vid frågor gällande styrdokument fastigheter.*

#### 1.1 Projekteringsanvisning för brandsläckningssystem

Projekteringsanvisningen gäller som minimikrav för byggnader där Locum AB har förvaltningsuppdraget.

Projekteringsanvisningen har tagits fram av Locum AB för att ge klarhet i hur Locum AB vill utforma vattensprinklersystem och andra fasta släcksystem i samband med ny-, till- och ombyggnadsprojekt.

Vattensprinklersystem och andra fasta släcksystem har till syfte att automatiskt upptäcka och släcka en uppkommen brand i dess begynnelsekedje eller hålla branden under kontroll så att släckningen kan fullföljas av räddningstjänsten eller av egen insatspersonal.

##### 1.1.1 De släcksystem som behandlas i denna projekteringsanvisning är följande

- Traditionella vattensprinklersystem
- Boendesprinklersystem
- Gassläcksystem
- Släcksystem med vattendimma

Då en brandskyddsdokumentation upprättas ska hänvisning alltid göras till denna projekteringsanvisning beträffande vattensprinklersystem och andra fasta släcksystem.

##### 1.1.2 Locums styrande dokument för brandskydd omfattar i sin helhet följande kategorier

- Riktlinjer för byggnadstekniskt brandskydd samt projektering.
- Riktlinjer för systematiskt brandskyddsarbete.
- Projekteringsanvisning för branddetekterings- och brandlarmsystem.
- Projektering för brandsläckningssystem (detta dokument).

<sup>1</sup> 5 Kap 2§ Hälso- och sjukvårdslagen (2017:30).

Processägare Direktör Affärsstöd	Processledare/Uppdateringsansvarig Strateg säkerhetssystem	Kvalitetssamordnare Kvalitetschef	Skapat 2010-04-30	Senast ändrat 2024-06-28	Godkänt 2024-06-28
-------------------------------------	---	--------------------------------------	----------------------	-----------------------------	-----------------------

Externt inhyrda lokaler från annan ägare omfattas inte formellt av denna projekteringsanvisning. I dessa fall regleras brandskyddsåtaganden genom avtal.

Informationen i projekteringsanvisningen kan dock i dessa fall, i tillämpliga delar, generellt nyttjas som ett underlag vid brandtekniska frågor.

### 1.1.3 Vid frågor kontakta

Vid frågor kring projekteringsanvisningen kontakta Locums strateg säkerhetssystem, telefonnummer 08-123 170 00 (Vxl).

Processägare Direktör Affärsstöd	Processledare/Uppdateringsansvarig Strateg säkerhetssystem	Kvalitetssamordnare Kvalitetschef	Skapat 2010-04-30	Senast ändrat 2024-06-28	Godkänt 2024-06-28
-------------------------------------	---	--------------------------------------	----------------------	-----------------------------	-----------------------

## 2 Vattensprinklersystem

Vattensprinklersystem ska utföras enligt den vid projekteringstillfället gällande utgåvan av SBF 120 (inklusive gällande version av SS-EN 12845 med tillhörande normativa bilagor) och med de preciseringar som anges i denna projekteringsanvisning.

*”Utförandespecifikation för vattensprinkler” (se bilaga till denna projekteringsanvisning) ska alltid upprättas när vattensprinklersystem ska installeras. Utförandespecifikationen ska upprättas av brandkonsult och bifogas som en bilaga till brandskyddsdocumentationen.*

### 2.1 Reducering av brandskydd i samband med sprinklerinstallation

Installation av ett vattensprinklersystem kan medföra att delar av övrigt brandskydd för en byggnad får utföras på ett enklare sätt. I Boverkets byggregler samt i de handböcker som det är vedertaget att använda vid förenklad brandskyddsdimensionering beskrivs avsteg som får utföras om vattensprinklersystem installeras. Under vissa förutsättning krävs analytisk verifiering för avstegen.

*OBS! Samtliga avsteg i brandskyddet som görs på grund av installation av vattensprinklersystem ska specificeras i brandskyddsdocumentationen under en särskild rubrik samt i ”Utförandespecifikation vattensprinkler”.*

### 2.2 Vattensprinklersystemets omfattning

Byggnad eller byggnadsdel som ska förses med automatisk vattensprinkler-anläggning ska ha fullständigt sprinklerskydd enligt de krav som beskrivs i gällande utgåva av SBF 120 (inklusive SS-EN 12845 med tillhörande normativa bilagor).

Följande ändringar och förtydligande av omfattningskraven i **SBF 120/SS-EN 12845** gäller för byggnader där Locum har förvaltningsuppdraget:

- Tvättutrymmen och toaletter ska alltid förses med sprinkler.
- Trapphus (gäller även brandtekniskt avskilda trapphus) ska alltid förses med sprinkler.
- Installationsschakt för VVS- och El-utrustning som inte är avskilt i minst brandteknisk klass EI60 från omgivande utrymmen ska alltid sprinklerskyddas i sin helhet. I de fall installationsschakt är avskilt i minst klass EI60 behöver sprinkler endast installeras i följande fall:
  - Om schaktet är åtkomligt genom inspektionsluckor eller dörrar ska alla golvytor, gallerdurksytor och liknande som är åtkomliga från öppningarna förses med sprinklerskydd, på grund av risken för förvaring av brännbart material på dessa ytor.

*Anm: När det gäller schakt som innehåller elektrisk kopplingsutrustning ska risken beaktas för att okaplad kopplingsutrustning kan slås ut vid vattenbegjutning från sprinklerna och vid behov ska särskilda åtgärder vidtas för att eliminera sådan risk.*

- Utrymme mellan obrännbart bjälklag och tätt obrännbart undertak ska sprinklerskyddas endast i de fall det ovan undertak finns brännbart material med en brandbelastning som överstiger 200 MJ/m<sup>2</sup>. Om det i övrigt saknas brännbart material men förekommer kabelstegar/ kabelrännor med en bredd större än 100 mm ska dessa punktsprinklas med

Processägare Direktör Affärsstöd	Processledare/Uppdateringsansvarig Strateg säkerhetssystem	Kvalitetssamordnare Kvalitetschef	Skapat 2010-04-30	Senast ändrat 2024-06-28	Godkänt 2024-06-28
-------------------------------------	---	--------------------------------------	----------------------	-----------------------------	-----------------------

konventionella sprinklerhuvuden (RTI<50) med c/c 3 meter längs med kabelstegen/kabelrännan. Om det förekommer friliggande kabelstråk med mer än 10 st intilliggande kablar ska dessa punktsprinklas enligt samma princip som gäller för kabelstegar/kabelrännor.

- Dragskåp (laboratoriedragskåp) ska normalt inte förses med sprinkler eftersom det bland annat finns risk för att brandfarliga vätskor sprids ut på golvet i lokalen vilket kan bidra till brandspridning. Dessutom kan det finnas risk för att smittsamma ämnen sprids ut vid en sprinkleraktivering.  
*Se informationsblad "Brandfarliga varor – Hantering på laboratorium" augusti 2016 från MSB.*
- I restaurangkök och storkök ska imkåpor över stekbord och fritöser förses med en speciell sprinklerlösning som är godkänd för användning i denna typ av utrymmen. Alternativ ska separat släckanläggning installeras för dessa utrymmen.
- För el- och telerum gäller följande:
  - Rum som enligt gällande elstandarder klassas som "Driftrum för elektrisk kopplingsutrustning" ska inte förses med sprinklerskydd. Exempel på utrymmen som klassas som driftrum är rum som benämns som högspänningsställverk, lågspänningsställverk eller transformatorrum.
  - Rum som innehåller reservkraftaggregat ska förses med sprinklerskydd som utformas i samråd med Locum AB:s strateg säkerhetssystem. Normalt förses dessa rum med sprinkler i tak samt punktskydd med automatisk skumsläckning för reservkraftaggregaten.
  - Manöverrum för elförsörjning ska skyddas i samråd med Locum AB:s teknikspecialist för brand respektive för el. Normalt ska dessa förses med automatiskt gasläcksystem istället för vattensprinkler.
  - Datahall/serverrum (TDK-D) ska skyddas i samråd med Locum AB:s strateg säkerhetssystem. Normalt ska dessa förses med automatiskt gasläcksystem istället för vattensprinkler.
  - Separata batterirum och kombinerade batterirum/UPS-rum ska normalt förses med vattensprinklerskydd.
  - Separata UPS-rum ska normalt förses med gasläcksystem. Om två redundanta UPS-rum finns i egna brandceller (minst EI60) kan krav på släcksystem utgå.
  - Andra elutrymmen som används för uppställning av kopplingsutrustning, men som inte är klassade som driftrum, ska förses med sprinklerskydd. Exempel på detta är elnischer samt rum som benämns som elrum, telerum, TDK-A, TDK-B, TDK-C.
- För hissmaskinrum gäller följande:
  - Nya hissmaskinrum ska normalt inte föres med sprinkler. Detta förutsätter att hissmaskinrum endast innehåller utrustning för hissar/hisstyrning. Finns annan utrustning eller större mängd brännbart material ska rummet förses med sprinkler. Sprinkler ska även installeras om särskild utredning påvisar att det behövs.

Processägare Direktör Affärsstöd	Processledare/Uppdateringsansvarig Strateg säkerhetssystem	Kvalitetssamordnare Kvalitetschef	Skapat 2010-04-30	Senast ändrat 2024-06-28	Godkänt 2024-06-28
-------------------------------------	---	--------------------------------------	----------------------	-----------------------------	-----------------------

- När sprinkler installeras i nya hissmaskinrum enligt ovan ska personskaderisk på grund av vattenbegjutning från sprinkler elimineras enligt de krav som finns i gällande hisstandard SS-EN 81-20. Detta innebär exempelvis att det ska finnas en förregling så att sprinkler i hissmaskinrummet inte kan aktiveras om inte hiss/hissmaskinrum är strömlösa. Styrning av hiss till stannplan vid sprinkleraktivering ska alltid installeras via det automatiska brandlarmet.
- Sprinklerhuvud i hissmaskinrum ska alltid förses med skyddskorg.

*Anm. I befintliga hissmaskinrum där sprinkler finns installerad sedan tidigare ska sprinklerinstallationen normalt behållas. Om hissmaskinrummet är utförd enligt en tidigare hissmaskinstandard gäller normalt inte kravet på att hissmaskinrummet ska vara strömlöst innan sprinkler kan aktiveras.*

- Fläktrum ska förses med ett komplett sprinklerskydd i en nivå så att golvytorna är fullständigt sprinklerskyddade och så att samtliga kabelstegar är sprinklerskyddade. Ventilationstrummor i fläktrummet (även sådana som är bredare än vad som anges i punkt 12.4.10 a-d i SS-EN12845) och som är placerade på lägre nivåer behöver inte sprinklerskyddas på undersidan under förutsättning att ett heltäckande sprinklerskydd finns i taknivån ovanför ventilationstrummorna. Alternativt kan sprinkler placeras under ventilationstrumma om det är svårt att placera sprinkler i taknivå ovanför trumman.
- Motordel för tilluftsaggregat i ventilationssystem ska förses med sprinklerskydd endast i de fall golvytan i utrymmet är större än 4m<sup>2</sup>.
- Ouppvärmda tillufts- och frånluftsutrymmen (med frysrisk) behöver inte sprinklerskyddas under förutsättning att brännbart materiel inte finns i dessa utrymmen.
- Sprinkler ska normalt inte installeras invändigt i maskiner, autoklaver, sopsug, tvättsug och i liknande inbyggd utrustning. Utrymmet där utrustningen är uppställd ska alltid sprinklerskyddas.
- Sprinkler i skyddsrum ska utföras enligt MSB:s skyddsrumregler.
- För utrymmen i känsliga vårdmiljöer finns speciella anvisningar.  
*Se bilaga 4 "Projekteringsanvisning för vattensprinklersystem i känsliga vårdmiljöer".*

I samband med ombyggnad av befintliga byggnader kan det bli aktuellt att installera vattensprinkler endast i en del av byggnaden t. ex. för ett våningsplan eller för en eller flera vårdavdelningar. I dessa fall krävs fullständigt sprinklerskydd enligt denna projekteringsanvisning inom den aktuella byggnadsdelen. Avskiljning i minst brandteknisk klass EI60 ska alltid finnas mellan sprinklad och osprinklad del.

## 2.3 Riskklassificering och dimensionering

Riskklassificering ur sprinklersynpunkt och dimensionering av vattensprinklersystem ska utföras enligt gällande utgåva av SBF 120 och SS-EN 12845.

Innan riskklassificering utförs ska verksamhet och eventuell lagring av varor ha klarlagts för de lokaler där sprinkler ska installeras.



Processägare Direktör Affärsstöd	Processledare/Uppdateringsansvarig Strateg säkerhetssystem	Kvalitetssamordnare Kvalitetschef	Skapat 2010-04-30	Senast ändrat 2024-06-28	Godkänt 2024-06-28
-------------------------------------	---	--------------------------------------	----------------------	-----------------------------	-----------------------

### 2.3.1 Speciella krav då riskklassen är lägre än OH3

I de fall riskklassificering enligt ovan leder till att ett sprinklersystem ska dimensioneras enligt lägre riskklass än OH3 gäller följande tilläggskrav:

- Vattenförsörjning, servisledning, larmventil och stigarledningar till horisontella anslutningspunkter ska dimensioneras för att kunna försörja ett sprinklersystem enligt riskklass OH3 med erforderligt tryck och flöde.
- En hydraulisk beräkning ska utföras och redovisas som visar att ovan angivna krav uppfylls i en punkt direkt efter stigarledningar och huvudstamrör. Vid beräkning av erforderligt flöde för en OH3-verkningsyta ska en faktor = 1,2 användas för normala obalanser. Alternativt kan en beräkning redovisas som visar att installationen kan tillhandahålla ett tryck på minst 3 bar vid ett flöde av 1500 liter/minut vid den horisontella anslutningspunkten i det översta våningsplanet.

*Anm. Tilläggskravet enligt ovan gäller för att tillförsäkra att stigarledningar inte ska behöva bytas ut vid en ombyggnad till en verksamhet som kräver riskklass OH3.*

## 2.4 Typ av system

### 2.4.1 Våtrörssystem

Sprinklersystem ska normalt utföras som våtrörssystem.

#### Möjlighet till renspolning av sprinklersystemet:

För att möjliggöra en effektiv renspolning av rörsystemet, i samband med invändiga kontroller av rörnätet, ska stor vikt läggas vid utformning och placering av spolanslutningar. Utöver de krav på spolanslutningar som gäller enligt SBF120/SS-EN 12845 gäller följande tilläggskrav och förtydligande för Locums anläggningar:

- Samtliga matarrör och fördelningsrör ska gå att rensola genom spolanslutningar. Samtliga spolanslutningar ska vara försedda med permanent installerade spolningsventiler som ska vara låsta/säkrade i stängt läge. Ventilutlopp ska vara försett med mässingsplugg eller likvärdigt.
- Placeringen av spolanslutningar ska utformas i samråd med Locum, där speciell hänsyn ska tas till verksamhetens art och renhetskrav i aktuella lokaler.

### 2.4.2 Förutlösningssystem (Preactionsystem)

Förutlösningssystem ska endast användas i specialfall där andra åtgärder inte är tillräckliga för att minimera risker/konsekvenser av onödiga sprinkleraktiveringar.

Förutlösningssystem får endast användas under förutsättning att behovet och systemutformningen noga utretts i samråd med bland andra ansvarig för verksamheten och i samråd med Locum AB:s strateg säkerhetssystem.

*Anm. Förutlösningssystem ska endast användas i specialfall enligt ovan eftersom förutlösningssystem normalt har lägre tillförlitlighet än våtrörssystem. Ett förutlösningssystem är beroende av fungerande styrningar och övervakning via ett brandlarmsystem samt ett mer omfattande ventilarrangemang. Förutlösningssystem ställer även höga krav på underhåll och provningar.*

Processägare Direktör Affärsstöd	Processledare/Uppdateringsansvarig Strateg säkerhetssystem	Kvalitetssamordnare Kvalitetschef	Skapat 2010-04-30	Senast ändrat 2024-06-28	Godkänt 2024-06-28
-------------------------------------	---	--------------------------------------	----------------------	-----------------------------	-----------------------

**När förutlösningssystem används ska de normalt utformas enligt följande principer:**

- Förutlösningssystem ska utföras med godkänd förutlösningssystem (motorventil får inte användas). Förutlösningssystem ska normalt vara försedd med ett så kallat "EN 12845-kit" ("Preaction Type A Valve EN12845 Compliance") för att funktioner enligt nedan ska kunna erhållas.
- Förutlösningssystemet ska vara av typ A, det vill säga förutlösningssystemet ska aktiveras via ett brandlarmsystem och normalt inte vid aktivering av ett sprinklerhuvud. Krav enligt punkt 11.4.1.2 i SS-EN 12845 ska normalt uppfyllas vilket innebär att förutlösningssystemet ska fungera som ett torrörssystem i händelse av fel i brandlarmsystemet.

*Anm. I de fall man använder förutlösningssystem inom avdelningar med psykiatrisk vård och liknande bör man beakta risken för sprinkleraktivering (vattenavgivning) på grund av avsiktlig överkan av både brandlarm- och sprinklersystem vid samma tillfälle. Om man väljer en systemlösning där sprinklersystemet inte automatiskt konverteras till ett torrörssystem vid fel i brandlarmsystemet måste istället manuella rutiner finnas för att vidta lämpliga åtgärder vid fel i brandlarmsystemet.*

- För aktivering av förutlösningssystemet ska rökdetektorer (endetektorberonde styrning) vara installerade i samtliga utrymmen som omfattas av förutlösningssystemet. I vissa fall kan tvådetektorberoende rökdetektorer behöva installeras för att minimera risken för onödig aktivering. I fall där tvådetektorberoende väljs krävs att samtliga utrymmen som är skyddade med förutlösningssystemet är försedda med minst två detektorer.
- Larmknappar (som även aktiverar förutlösningssystemet) ska finnas på särskilt utvalda platser inom de aktuella brandlarmssektionerna. Dessa larmknappar ska märkas med tillägsskyltar som tydligt anger vad som sker vid aktivering av larmknapp.
- Brandlarmsystemet ska uppfylla Locums styrande dokument för branddetekterings- och brandlarmsystem.
- Aktivering och övervakning av förutlösningssystemet bör ske via en separat släckcentral av typ 2, se SBF110, punkt 14.3.1.1. Släckcentralen ska vara godkänd enligt SS-EN 54-2/4 och SS-EN12094 samt försedd med brandkårsnyckel enligt SS3654. Släckcentralen bör placeras i anslutning till de utrymmen som är försedda med förutlösningssystem. Separat anläggarintyg ska utfärdas för släckcentralen.
- Ledning för aktivering av förutlösningssystem ska vara elektrisk övervakad och utformas/förläggs så den klarar att upprätthålla funktions säkerheten i minst 30 minuter vid brandpåverkan.
- För de brandlarmssektioner som styr förutlösningssystem ska klartext finnas på orienteringsritningarna som tydligt anger vad som sker vid brandlarm från de aktuella sektionerna.

**2.4.3 Torrörssystem**

För uppvärmda utrymmen används i första hand torrörssprinkler av typ "dry-pendent" eller "dry-sidewall". I de fall det inte går att erhålla fullgod täckning med dessa sprinklertyper kan istället torrörssystem med godkänd torrörssystem användas.

Processägare Direktör Affärsstöd	Processledare/Uppdateringsansvarig Strateg säkerhetssystem	Kvalitetssamordnare Kvalitetschef	Skapat 2010-04-30	Senast ändrat 2024-06-28	Godkänt 2024-06-28
-------------------------------------	---	--------------------------------------	----------------------	-----------------------------	-----------------------

## 2.5 Sprinklerhuvuden

Sprinklerhuvuden ska ha RTI-värde < 50. Detta gäller även för förutlösningssystem i de fall där sprinklersystemet har en personskyddande funktion. På lastkajer och dylikt där torrörssystem används får dock sprinkler med högre RTI-värden användas.

I de fall där EC-sprinkler används ska dessa dimensioneras och placeras så att samtliga krav uppfylls enligt avsnitt 7.5, 12.6 och 14 i SBF120. Risk för framtida montering av hindrande utrustning i taknivå ska särskilt beaktas vid installation av EC-sprinkler.

Väggsprinkler ska i normalfallet inte användas i vårdrum och rum med medicinteknisk utrustning.

*Anm. I vårdrum monteras i de flesta fall armaturer, skenor för patientlyft m.m. i taknivå vilket oftast hindrar spridningen från väggsprinkler. Taksprinkler ger en större flexibilitet i förvaltningsskedet eftersom normalt flera sprinklerhuvuden är utplacerade i vådrummet och eftersom taksprinkler inte är lika känsliga för hinder.*

I rum med medicinteknisk utrustning ska typ av sprinklerhuvud och placering av dessa väljas så att utrustning i taknivå inte hindrar vattenspridning från sprinkler. Särskild hänsyn ska tas till rörlig medicinsk utrustning så att vattenspridning kan ske oavsett utrustningen olika lägen.

För utrymmen i känsliga vårdmiljöer finns speciella anvisningar för val av sprinklerhuvud. Se bilaga 4 "Projekteringsanvisning för vattensprinklersystem i känsliga vårdmiljöer".

Generellt för alla utrymmen gäller att risken för oavsiktlig aktivering av sprinklerhuvud exempelvis på grund av låg takhöjd, rörlig utrustning i taknivå och liknande ska beaktas vid val av sprinklerhuvud och placering av sprinklerhuvuden. Sprinklerhuvuden som är placerade på speciellt utsatta platser ska förses med skyddskorgar.

## 2.6 Vattenförsörjning

### 2.6.1 Typ av vattenförsörjning

Vattenförsörjning ska utformas så att samtliga krav i SBF 120 uppfylls.

*OBS! Enkelt vattentillopp accepteras inte i Locums anläggningar.*

För nya sjukhusbyggnader (VK5C) ska vattenförsörjningen för sprinklersystemet utföras som "egen vattenkälla" i form av magasin (bassäng eller tank) med pumpar. Magasin med reducerad volym accepteras inte i Locums anläggningar.

Magasinets volym ska delas upp i två lika stora delar och uppdelningen med tillhörande arrangemang ska utformas så att tömning, inspektion och rengöring möjliggörs för en halva i taget. Under tömningstiden ska halva vattenvolymen vara fullt tillgänglig för sprinklersystemet, från den andra halvan av magasinet.

För nya sprinklermagasin bör det utredas om sprinklermagasinets volym ska utökas till att även vara dimensionerat för släckvatten vid räddningsinsatser.

Nya sprinklermagasin ska alltid förses med automatisk påfyllning. Påfyllningen ska uppfylla samtliga regelkrav som gäller för magasin med reducerad volym (se punkt 9.3.4 i SBF120 och SS-EN 12845).

Processägare Direktör Affärsstöd	Processledare/Uppdateringsansvarig Strateg säkerhetssystem	Kvalitetssamordnare Kvalitetschef	Skapat 2010-04-30	Senast ändrat 2024-06-28	Godkänt 2024-06-28
-------------------------------------	---	--------------------------------------	----------------------	-----------------------------	-----------------------

Där det krävs mer än en tryckförhöjningspump för att uppfylla kraven enligt ovan får inte mer än en pump vara elektrisk driven enligt punkt 10.2 i SS-EN 12845. Om det inte går att använda en dieseldriven pump är det dock tillåtet att installera två eldrivna sprinklerpumpar i Locums anläggningar om samtliga nedanstående krav uppfylls:

- Om samtliga krav enligt avsnitt 10.8 i SS-EN 12845 är uppfyllda för båda pumparna
- Om de båda pumparna är anslutna till två av varandra oberoende elektriska kraftkällor (inte sammankopplade med varandra).
- Om en av pumparna är matad med prioriterad kraft (grön kraft)
- Om matningen till den pump som är matad med prioriterad kraft är förlagd med brandsäker kabel i hela sin längd mellan ställverk och sprinklerpumpcentral. Kabeln ska vara provad för att klara att upprätthålla sin funktion under minst 60 minuter vid brandpåverkan. Om kabeln till alla delar är förlagd i sprinklade utrymmen är det tillräckligt om kabeln klarar 30 minuters brandpåverkan.

### 2.6.2 Anslutning till kommunal vattenförsörjning

Anslutning av vattensprinklersystem till kommunal vattenledning ska utföras enligt gällande utgåva av "Anvisningar för anslutning av vattensprinklersystem till allmänt vattenledningsnät, SBF142".

I de fall då man t.ex. inom ett större sjukhusområde använder en intern vattenledning för försörjning av flera sprinklercentraler så gäller följande krav:

- Den interna ledningen ska uppfylla samtliga de regelkrav som gäller för allmän vattenledning i förbättrat vattentillopp eller dubblerade vattentillopp
- Där servisledning från sprinklercentral ansluts till ringmatningen ska avstängningsventiler finnas på båda sidor om anslutningspunkten.

### 2.6.3 Återströmningsskydd

Återströmningsskydd av lägst klass CA (enligt SS-EN1717) ska normalt installeras på inkommande sprinklerservisledning. Det kommunala VA-bolaget (exempelvis Stockholm Vatten) ska godkänna den typ av återströmningsskydd som används i det enskilda fallet.

Återströmningsskyddet ska normalt placeras i sprinklercentralen och placeringen ska vara så att det är lättillgängligt för provning och service. Komplet provutrustning ska ingå i den fasta utrustningen. Drift- och provningsinstruktioner på svenska ska finnas anslagna i direkt anslutning till återströmningsskyddet.

### 2.6.4 Utrustning för kapacitetsprov

Fast mätutrustning för kapacitetsprov ska alltid installeras i anslutning till sprinklercentral. Komplet avlopp för kapacitetsprovet ska ingå i den fasta utrustningen. För att möjliggöra mätning av tryck via kontrollmanometer ska kontrollfläns installeras (med tillhörande avstängningsventil av trevägstyp).

Processägare Direktör Affärsstöd	Processledare/Uppdateringsansvarig Strateg säkerhetssystem	Kvalitetssamordnare Kvalitetschef	Skapat 2010-04-30	Senast ändrat 2024-06-28	Godkänt 2024-06-28
-------------------------------------	---	--------------------------------------	----------------------	-----------------------------	-----------------------

### 2.6.5 Provisorisk vattenförsörjning

Vid ombyggnad av vårdavdelningar ska dessa förses med vattensprinkler enligt denna projekteringsanvisning. I vissa fall är det av praktiska skäl inte möjligt att i tillräckligt tidigt skede anordna en vattenförsörjning som uppfyller denna projekteringsanvisning. Det kan då behöva anordnas en provisorisk vattenförsörjning via det ordinarie kallvattenförsörjningen för en fastighet. Denna typ av provisorisk lösning ställer höga krav ur hygiensynpunkt.

*Kontakta Locum AB:s strateg säkerhetssystem i sådana fall.*

## 2.7 Sprinklercentral och larmöverföring

### 2.7.1 Placering av sprinklercentral

Placering och utformning av sprinklercentral och pumpcentral ska uppfylla krav enligt gällande utgåva av SBF120 och SS-EN 12845.

### 2.7.2 Larmventilarrangemang

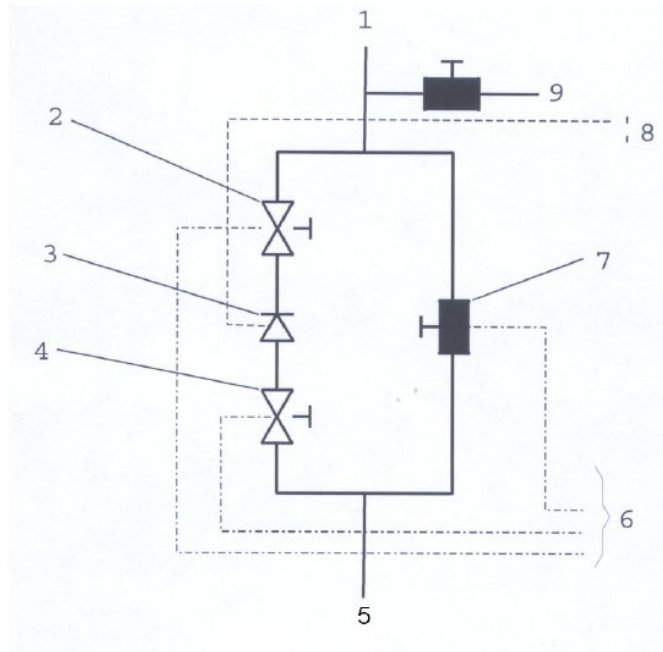
Utöver kraven i SBF120/SS-EN 12845 gäller följande tilläggskrav:

- Larmventiler för sprinklersektioner, ska ha två avstängningsventiler, en på vardera sidan av enskild larmventil.
- En förbigångsledning ska finnas med samma nominella genomströmningsdimension som larmventil/huvudstamrör. Samtliga avstängningsventiler ska vara försedda med åverkanssäker utrustning för elektrisk övervakning av ventilläget.
- Larm för "ej helt öppen ventil" ska överföras till övervakningstablå i sprinklercentral (se 2.7.3). Se även figur 1 nedan.

*OBS! Ovanstående gäller samtliga larmventiler (även då zonindelning inte används).*

*Figur 1. Ventilarrangemang – Förbigångsledning och dubbla avstängningsventiler*

Processägare Direktör Affärsstöd	Processledare/Uppdateringsansvarig Strateg säkerhetssystem	Kvalitetssamordnare Kvalitetschef	Skapat 2010-04-30	Senast ändrat 2024-06-28	Godkänt 2024-06-28
-------------------------------------	---	--------------------------------------	----------------------	-----------------------------	-----------------------



**Förklaring**

- |                                      |  |
|--------------------------------------|--|
| 1 Till systemet                      | 6 Systemets driftlarmtablå             |
| 2 Nedströms avstängningsventil plast | 7 Avstängningsventil förbigångsledning |
| 3 Larmventil                         | 8 Ventilindikeringar och larm          |
| 4 Uppströms avstängningsventil       | 9 Provventil                           |
| 5 Från vattenkällan                  |  |

*Anm. Ovanstående arrangemang är nödvändigt för att det ska gå att utföra service etc av larmventiler utan att sprinklersystemet behöver tappas ur och tas ur drift.*

**2.7.3 Övervakningslarm (driftlarm)**

Larmtablå för övervakningslarm ska alltid installeras i sprinklercentral och eventuell sprinklerpumpcentral. Övervakningslarm och larmtablå ska uppfylla bilaga H och I samt avsnitt D.3.7 i SS-EN 12845 men med följande kompletteringar och förtydliganden:

- Separat indikering ska finnas i tablå för varje larpunkt.
- Larmöverföring från larmtablå ska alltid ske som A-larm via fastighetens ordinarie driftlarmsystem till ständigt bemannad plats.
- Pumpstartslarm ska överföras som A-larm enligt ovan.
- Samtliga väsentliga delar ska vara elektriskt övervakade.

Eftersom samtliga övervakningslarm ska överföras som A-larm gäller inte larmtypindelning enligt punkt I.2, bilaga I i SS-EN 12845.

**Strömförsörjning för larmtablå i sprinklercentral ska uppfylla följande krav:**

- Lokal optisk signal ska visa när nätspänning finns tillgänglig alternativt optisk och akustisk signal för utebliven laddning
- Fel i laddningsaggregat eller utebliven laddning ska överföras som A-larm via fastighetens ordinarie driftlarmsystem till ständigt bemannad plats.

Processägare Direktör Affärsstöd	Processledare/Uppdateringsansvarig Strateg säkerhetssystem	Kvalitetssamordnare Kvalitetschef	Skapat 2010-04-30	Senast ändrat 2024-06-28	Godkänt 2024-06-28
-------------------------------------	---	--------------------------------------	----------------------	-----------------------------	-----------------------

- Bortfall av batterier eller för låg batterispänning ska överföras som A-larm via fastighetens ordinarie driftlarmsystem till ständigt bemannad plats.
- Vid bortfall av nätspänning ska lokalt reservbatteri klara att upprätthålla alla funktioner i larmlarm. Batteri ska placeras i eller i direkt anslutning till larmlarm. Batterikapaciteten ska medge 72 timmars drift i normalläge och därefter 10 minuters drift i larmläge.
- Strömförsörjningsutrustning ska vara ansluten till separat grupsäkring. Grupsäkring ska märkas "Vattensprinkler" på gruppcentralens fasta del.

#### 2.7.4 Larm för utlöst sprinkler (brandlarmpressostat)

En separat brandlarmpressostat ska alltid installeras för varje sprinklersektion (larmventil).

Larm från brandlarmpressostat ska överföras som brandlarmsignal till fastighetens brandlarmcentral på separat brandlarmsektion.

Finns flera sprinklersektioner (brandlarmpressostater) i samma sprinklercentral får samma brandlarmsektion användas men de olika sprinklersektionerna/pressostaterna ska då läggas på separata adressenheter.

Klartext i brandlarmcentralens display ska finnas som anger vilken sprinklersektion som utlöst exempelvis "Vattensprinkler utlöst – Sprinklersektion 01 - Hus 25"

Vid larm från brandlarmpressostat ska brandlarm överföras till SOS/Räddningstjänst och till driftorganisationen.

#### 2.7.5 Zonindikeringar (larm från flödesvakter)

Zonindelning ska utföras enligt avsnitt 2.8 nedan. Övervakning och larmer ska utformas enligt bilaga D och I SS-EN 12845 men med följande kompletteringar och förtydliganden:

- Larm för utlöst flödesvakt ska vara fördröjt i minst 30 sekunder och i max 60 sekunder.
- Larm från flödesvakter ska indikeras i "driftlarmlarm" enligt punkt D.3.7 i SS-EN 12845. Denna driftlarmlarm ska placeras i sprinklercentral. Larm från utlöst flödesvakt ska överföras som A-larm till fastighetens driftlarmsystem.
- Larm för utlöst flödesvakt ska även överföras till fastighetens brandlarmcentral där larmet ska indikeras som brandlarm på separat brandlarmsektion. Finns flera flödesvakter på samma sprinklersektion ska varje flödesvakt läggas på separat adressenhet. Klartext i brandlarmcentralens display ska finnas för varje flödesvakt som anger vilket område som utlöst t.ex. "Vattensprinkler utlöst – Sprinklersektion 01, Område 02 - Hus 25, plan 03".
- Larm för utlöst flödesvakt ska normalt överföras som brandlarm till SOS/Räddningstjänst. Undantag från detta kan göras i de fall man för tidigare sprinkleranläggningar i fastigheten valt att inte överföra larm för utlöst flödesvakt som brandlarm till SOS/ Räddningstjänsten. Samma lösning ska normalt väljas för samtliga sprinkleranläggningar i en fastighet.
- Styrningar utöver ovanstående vid utlöst flödesvakt ska normalt inte finnas.

Ovanstående innebär att när en sprinklerutlösning erhålls i ett zonindelad system så kommer två olika brandlarm att avges. Dels en brandlarmsignal när brandlarmpressostaten enligt 2.7.4 har utlöst, dels en brandlarmsignal när flödesvakten utlöst enligt 2.7.5.

Processägare Direktör Affärsstöd	Processledare/Uppdateringsansvarig Strateg säkerhetssystem	Kvalitetssamordnare Kvalitetschef	Skapat 2010-04-30	Senast ändrat 2024-06-28	Godkänt 2024-06-28
-------------------------------------	---	--------------------------------------	----------------------	-----------------------------	-----------------------

När brandlarmpressostaten utlöst så erhålles t. ex. texten "Vattensprinkler utlöst – Sprinklersektion 01" i brandlarmcentralens display och när flödesvakten utlöst så erhålles texten: "Vattensprinkler utlöst – Sprinklersektion 01, Område 02..."

### 2.7.6 Larm vid vattenflöde

Vattendrivna larmklocka enligt 16.1 i SS EN12845 får ersättas med elektriskt drivet larmdon av optisk typ som styrs via fastighetens brandlarmanläggning. Detta larmdon ska vara elektriskt övervakat och ska endast aktiveras vid larm från brandlarmpressostat enligt 2.7.4 ovan.

Larmdonet ska normalt placeras på utsidan av yttervägg, i direkt anslutning till sprinklercentralen. Optiskt larmdon ska ha röd lins och vara utfört med erforderlig kapslingsklass för utomhusmiljö.

Larmdon ska vara märkta med tydlig skylt: "SPRINKLERLARM"

### 2.7.7 Larmöverföring till fastighetsdator "PLC"

Följande signaler ska överföras från sprinkleranläggningen till fastighetsdator:

Signal, typ	Se avsnitt	Prioritering
Larm för utlöst sprinkler	2.7.4	A-larm
Summalarm från larmtablå i sprinklertablå	2.7.3	A-larm
Summalarm från larmtablå för pumpautomatik/sprinklerbassäng	2.7.3	A-larm
Start av sprinklerpump	2.7.3	A-larm
Fel i strömförsörjning för larmtablåer	2.7.3	A-larm
Summalarm från zonindikeringar/flödesvakter	2.7.5	A-larm

Anm. Se även styrande dokument för "Styr och övervakning med projekteringsanvisningar".

## 2.8 Zonindelning - Flödesvakter

Zonindelning ska uppfylla bilaga D och F i SS-EN 12845 men med följande kompletteringar och förtydliganden:

- Zonindelning ska samordnas med placering av avstängningsventiler enligt 2.9 nedan.
- Normalt får en sprinklerzon omfatta maximalt 2 400 m<sup>2</sup> sprinklerskyddad golvyta.

Anm: Undantag kan medges exempelvis i fall där en avdelning eller ett område omfattar mer än 2400 m<sup>2</sup> och där det är olämpligt att dela upp avdelningen eller området i mer än en sprinkler-zon. Undantag ska godkännas av Locum AB:s strateg säkerhetssystem.

## 2.9 Zonavstängningsventiler

Zonindelning och placering av zonavstängningsventiler enligt bilaga D i SS-EN 12845 ska utformas så att det är möjligt att stänga av sprinklersystemet avdelningsvis, våningsvis eller områdesvis i samband med ombyggnad eller reparationsarbeten.

Normalt ska zonavstängningsventiler placeras ut på sprinklermatningen till varje avdelning respektive till varje större område. Dessa avstängningsventiler ska vara larmade och låsta i



Processägare Direktör Affärsstöd	Processledare/Uppdateringsansvarig Strateg säkerhetssystem	Kvalitetssamordnare Kvalitetschef	Skapat 2010-04-30	Senast ändrat 2024-06-28	Godkänt 2024-06-28
-------------------------------------	---	--------------------------------------	----------------------	-----------------------------	-----------------------

öppet läge. Larm för stängd ventil ska överföras till övervakningstablå i sprinklercentral (se 2.7.3 ovan).

Placering av avstängningsventiler enligt detta avsnitt samordnas med zonindelning enligt avsnitt 2.8 ovan.

*Enligt punkt D.3.2 i SS-EN 12845 ska zonavstängningsventiler placeras i golvnivå. Om en sådan placering är svår att genomföra kan annan placering godtas efter samråd med Locum AB:s strateg säkerhetssystem.*

## 2.10 Provningsarrangemang för flödesvakter

Vid nyinstallation av vattensprinkler i byggnader med flera flödesvakter ska ett speciellt provningsarrangemang installeras för att underlätta den regelbundna provningen som ska utföras av flödesvakter.

*Provningsarrangemang med endast slanganslutning för prov av flödesvakter (enligt 2.11 nedan) bör undvikas och bör endast användas i speciella undantagsfall.*

*Alternativ nedan ska väljas dels utifrån vad som används tidigare på aktuell anläggning/aktuellt sjukhus. Ansvariga hos Locum för driften på aktuell anläggning ska alltid tillfrågas innan alternativ väljs.*

Provningsarrangemang ska normalt utformas enligt ett av nedanstående tre alternativ:

### 2.10.1 Alternativ 1 – Flödesvaktstestare med cirkulationspump för automatisk provning av larm från flödesvakter

*Anm. Fördelen med detta alternativ om det är rätt utformat är att flödesvaktsfunktionen provas automatiskt och det är även enkelt att en person kan testa flödesvaktsfunktionen manuellt samt att eventuella tryckförhöjningspumpar ej startar vid prov av flödesvakter. Detta minskar kostnaden för regelbunden provning av anläggningskötare.*

#### Flödesvaktstestare enligt alternativ 1 ska uppfylla följande krav:

- Flödesvaktstestaren ska vara testad och godkänd (listad) av UL, FM. Om sådant godkännande saknas krävs det att Locums strateg säkerhetssystem har godkänt arrangemanget och utförandet.
- Cirkulationspump i flödesvaktstestare ska vara av typ som klarar den typ av kortvarig drift som är aktuell för det här användningsområdet. Pumphjul och pumphus ska vara utfört av material som eliminerar risken för att pumphjul ska "rosta fast".
- Pump som ingår i provningsautomatik (zonecheck) ska förses med avluftningsventil om den inte är självavluftande.
- Montering av flödesvaktstestaren (placering, utformning av rörarrangemang etc) ska ske så att luftningsproblem minimeras. Särskild monteringsanvisning där dessa aspekter belyses ska finnas.

#### Provningsautomatik/manöverskåp enligt alternativ 1 ska uppfylla följande krav:

- Manöverskåp/provningsautomatik ska normalt placeras i den sprinklercentral som omfattar de sprinklersektioner där de aktuella flödesvakterna är installerade.

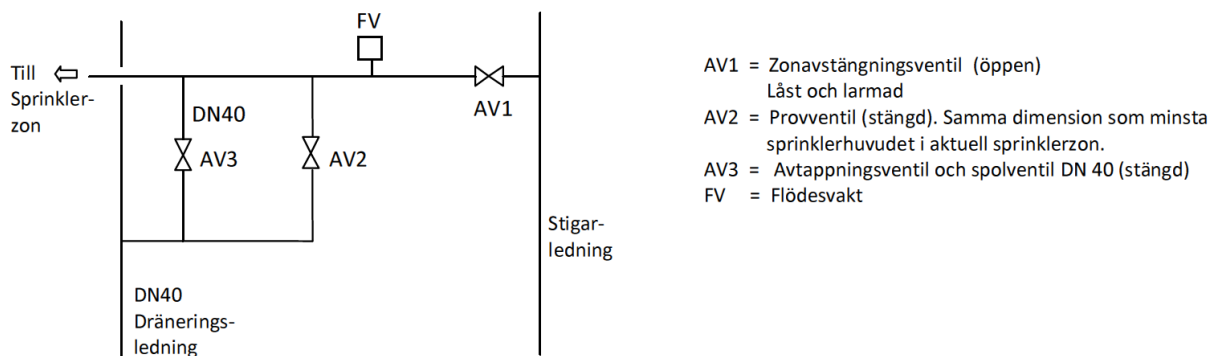
Processägare Direktör Affärsstöd	Processledare/Uppdateringsansvarig Strateg säkerhetssystem	Kvalitetssamordnare Kvalitetschef	Skapat 2010-04-30	Senast ändrat 2024-06-28	Godkänt 2024-06-28
-------------------------------------	---	--------------------------------------	----------------------	-----------------------------	-----------------------

- Det ska vara möjligt att utföra manuell test av individuell flödesvakt från manöverskåpet utan att utgående larm blockeras.
- Provningsautomatik ska vara utformad med automatisk förregling så att driftlarm och brandlarmindikeringar från flödesvakter inte överförs vid den automatiska provningen.
- Om brister/fel i funktion erhålls i samband med den automatiska provningen ska larm överföras till larmtablå enligt avsnitt 2.7.3 ovan.
- Zonindikeringar (larm från flödesvakter) ska uppfylla avsnitt 2.7.5 ovan.

För att underlätta provningen bör dessutom en manövertablå/informationstablå från byggnadens brandlarmanläggning placeras i sprinklercentralen. Detta underlättar kontroll av funktion enligt 2.7.5.

### 2.10.2 Alternativ 2 – Manuell test från provventil och fast avloppsarrangemang

*Anm. Detta alternativ kräver att det alltid är minst två personer som utför den regelbundna provningen av flödesvakterna. En person som går runt och öppnar prov-ventiler och en annan person som kontrollerar inkommande larmer. Detta alternativ är lämpligt för mindre byggnader.*



Figur 2 – 2.10 Alternativ 2

#### Arrangemanget enligt alternativ 2 ska uppfylla följande krav:

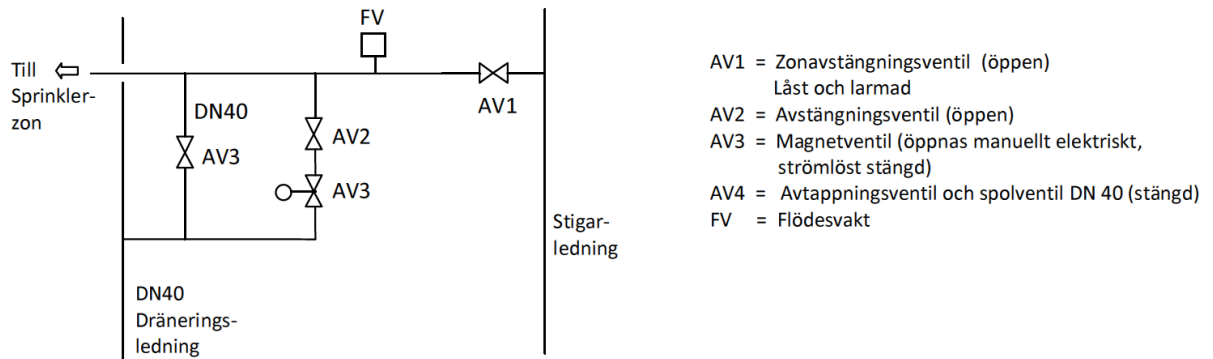
- Provventil (AV2) ska installeras nedströms flödesvakt och. AV2 ska ha samma dimension som minsta sprinklerhuvudet i aktuell sprinklerzon. Provventilen ska vara placerad så att den är lätt åtkomlig vid den regelbundna provning som ska utföras.
- Dränering från provventil ska dras till tapplåda (avloppsbrunn) i sprinklercentral eller om så är olämpligt till annat avlopp som är tillräckligt för avtappningsflödet. Dräneringsledningen kan vara gemensam för flera provventiler/flödesvakter. Dräneringsledningen ska ha dimension DN40.
- Avstängningsventil (AV3) ska monteras för avtappning vid arbete på aktuell sprinklerzon. AV3 ska därför anslutas på "lågpunkt" så att mesta möjliga vattenmängd kan tappas ur.

Zonindikeringar (larm från flödesvakter) ska uppfylla avsnitt 2.7.5 ovan.

Processägare Direktör Affärsstöd	Processledare/Uppdateringsansvarig Strateg säkerhetssystem	Kvalitetssamordnare Kvalitetschef	Skapat 2010-04-30	Senast ändrat 2024-06-28	Godkänt 2024-06-28
-------------------------------------	---	--------------------------------------	----------------------	-----------------------------	-----------------------

### 2.10.3 Alternativ 3 – Manuell elektrisk öppning av provventil från sprinklercentral och fast avloppsarrangemang från provventiler

Anm. Detta alternativ kan vara lämpligt för större byggnader som ett alternativ till att installera flödesvaktstestare enligt alternativ 1. En nackdel är dock att eventuella tryckförhöjningspumpar kommer att starta varje gång man provar en flödesvakt.



Figur 3– 2.10 Alternativ 3

#### Arrangemanget enligt alternativ 3 ska uppfylla följande krav:

- Magnetventil (AV3) installeras nedströms flödesvakt (FV) för prov av flödesvakt. AV3 ska ha samma dimension som minsta sprinklerhuvudet i aktuell sprinklerzon.
- Dränering från magnetventil ska dras till tapplåda (avloppsbrunn) i sprinklercentral eller om så är olämpligt till annat avlopp som är tillräckligt för avtappningsflödet. Dräneringsledningen kan vara gemensam för flera provventiler/flödesvakter. Dräneringsledningen ska ha dimension DN40.
- Avstängningsventil (AV2) ska monteras före (uppströms) magnetventil. Denna ventil ska normalt vara öppen men ska kunna stängas vid fel på magnetventil.
- Avstängningsventil (AV3) ska monteras för avtappning vid arbete på aktuell sprinklerzon.
- Manöverskåp installeras i aktuell sprinklercentral för individuell test av flödesvakter (magnetventiler ska kunna öppnas individuellt från manöverskåpet)
- Zonindikeringar (larm från flödesvakter) ska uppfylla avsnitt 2.7.5 ovan.

För att underlätta provningen bör dessutom en manövertablå/informationstablå från byggnadens brandlarmanläggning placeras i sprinklercentralen. Detta underlättar kontroll av funktion enligt 2.7.5.

### 2.10.4 Alternativ 4 – Flödesvakt med automatisk övervaknings- och testfunktion

Anm. Fördelen med detta alternativ om det är rätt utformat är att flödesvaktsfunktionen övervakas och testas automatiskt. Övriga fördelar se alternativ 1 ovan.

Processägare Direktör Affärsstöd	Processledare/Uppdateringsansvarig Strateg säkerhetssystem	Kvalitetssamordnare Kvalitetschef	Skapat 2010-04-30	Senast ändrat 2024-06-28	Godkänt 2024-06-28
-------------------------------------	---	--------------------------------------	----------------------	-----------------------------	-----------------------

#### Flödesvaktstestare enligt alternativ 4 ska uppfylla följande krav:

- Hela systemet med flödesvakt, test- och övervakningsenhet etc. ska vara godkänt av godkännandeorgan exempelvis LPCB. UL eller FM. Systemet ska vara utformat och installerat enligt de villkor som ställs i godkännandet.
- Komplettest- och övervakningsutrustning för automatisk övervakning och testning ska finnas.
- Installationsanvisning som tillhör systemet ska uppfyllas i alla delar.
- Test- och övervakningsenhet ska normalt placeras i den sprinklercentral som omfattar de sprinklersektioner där de aktuella flödesvakterna är installerade.
- Det ska vara möjligt att utföra manuell testning av individuell flödesvakt från test- och övervakningsenheten utan att utgående larm blockeras.
- Testautomatik ska vara utformad med automatisk förregling så att driftlarm och brandlarmindikeringar från flödesvakter inte överförs vid de automatiska testerna.
- Om brister/fel i funktion erhålls i samband med de automatiska testerna ska larm överföras till larmlarm enligt avsnitt 2.7.3 ovan.
- Zonindikeringar (larm från flödesvakter) ska uppfylla avsnitt 2.7.5 ovan.

## 2.11 Manuella provventiler för brandlarmsprov respektive för prov av flödesvakter

De provventiler som ska finnas enligt pkt 15.5.1.c och 15.5.2 i SS-EN 12845 ska utöver kraven i standarden utformas enligt följande:

- Provventiler ska förses med låsbar avstängningsventil (ventil ska hållas låst i stängt läge).
- Provventiler ska förses med snabbkoppling (kloppkoppling eller liknande). Snabbkoppling ska förses med lock/ändstycke. Provventiler ska märkas med text "Provventil vattensprinkler"
- Avloppsslang med snabbkoppling ska finnas i sprinklercentralen för provning via ventiler enligt ovan. Slangens längd ska vara anpassad för behovet i den aktuella anläggningen. Avloppsslangen ska fastsättas på lämpligt sätt i sprinklercentralen samt förses med märkskylt.

Där det är möjligt bör (istället för ovanstående) ett fast anslutet avloppsrör installeras för provventilen.

*Provventiler enligt 15.5.1.c i SS-EN 12845 för flödesvakter behövs inte i de fall provningsarrangemang installeras enligt avsnitt 2.10 ovan.*

## 2.12 Potentialutjämnning för sprinklerrör

Erforderlig utrustning för potentialutjämnning av sprinklerrör ska installeras. Potentialutjämningsutrustning ska installeras i en sådan omfattning och på ett sådant sätt så att följande uppfylls:

- Gällande föreskrifter och allmänna råd utfärdade av Elsäkerhetsverket.

Processägare Direktör Affärsstöd	Processledare/Uppdateringsansvarig Strateg säkerhetssystem	Kvalitetssamordnare Kvalitetschef	Skapat 2010-04-30	Senast ändrat 2024-06-28	Godkänt 2024-06-28
-------------------------------------	---	--------------------------------------	----------------------	-----------------------------	-----------------------

- Krav och anvisningar enligt "Elinstallationer i medicinska utrymmen - Handbok 450" utgiven av SEK.

## 2.13 Skyltar och märkning

Utöver de krav på skyltar och märkning som finns i SBF120/SS-EN 12845 gäller följande tilläggskrav.

- Sprinklerstamledningar, stigarledningar och fördelningsrör ska märkas med ringtejp där text "Sprinkler" samt sektionsnummer, eventuellt flödesvaktsnummer och flödesriktning tydligt anges. Märkningen ska placeras på minst var 20:e meter av ledningen samt på ömse sidor om väggenomföringar eller liknande.
- Alla komponenter, indikeringar och manöverdon ska förses med märkskyltar. Skyltarna ska vara på svenska. Skyltarna ska vara avpräglat beständigt utförande och de ska vara varaktigt fästade på underlaget.

## 2.14 Dokumentation och färdigställandekontroll

Locum AB:s styrande dokument för teknisk dokumentation ska följas.

Utöver de krav på dokumentation som finns i SBF120 gäller nedan angivna tilläggskrav.

### 2.14.1 Orienterings- och serviceritning

Orienterings- och serviceritningar ska utföras enligt bilaga 3 "Orienterings- och serviceritningar, sprinklersystem" och Locums "Riktlinjer CAD/BIM".

### 2.14.2 Anläggarintyg för ombyggnader och utökningar av befintliga system

Vid utökningar eller ändringar av ett sprinklersystem där det krävs att ett nytt anläggarintyg utfärdas ska det nya anläggarintyget redovisa hela det berörda sprinklersystemet. Ett nytt komplett sammanställt anläggarintyg ska tas fram som redovisar hela det berörda sprinklersystemet med dimensionerande data (riskklasser, vattentätheter, verkningsytor etc) för de olika delarna i systemet.

Antalet sprinklerhuvuden, flödesvakter och liknande ska sammanställas för hela systemet. Erforderligt tryck och flöde för hela det berörda sprinklersystemet ska anges.

Uppgifterna för befintliga delar av systemet ska om möjligt hämtas från tidigare utfärdade anläggarintyg. I det nya sammanställda anläggarintyget ska det framgå vad den aktuella utökningen eller ändringen har omfattat. Det ska också framgå varifrån uppgifterna har hämtats för befintliga delar (anläggarintyg eller egna beräkningar etc).

Anläggarintyg ska upprättas på Locums mall "Anläggarintyg sprinkler".

*Anm. För mindre utökningar eller ändringar (maximalt 20 sprinkler i normal riskklass) kan enligt SBF120, punkt 20.4.1 en ändringsrapport under vissa förutsättningar ersätta ett anläggarintyg. För anläggningar där Locum har förvaltningsuppdraget ska normalt anläggarintyg utfärdas även för mindre utökningar eller ändringar. I vissa fall kan dock ändringsrapporter få användas efter särskilt godkännande från Locum AB:s strateg säkerhetssystem, men då krävs att ändringsrapporten utfärdas av en certifierad anläggarfirma samt att samtliga krav i denna projekteringsanvisning uppfylls.*

Processägare Direktör Affärsstöd	Processledare/Uppdateringsansvarig Strateg säkerhetssystem	Kvalitetssamordnare Kvalitetschef	Skapat 2010-04-30	Senast ändrat 2024-06-28	Godkänt 2024-06-28
-------------------------------------	---	--------------------------------------	----------------------	-----------------------------	-----------------------

### 2.14.3 Provning och färdigställandekontroll

Protokoll från funktionsprovning av samtliga ingående funktioner ska redovisas som en bilaga till anläggarintyget. Provningsdatum samt vem som utfört provet ska framgå. I protokoll ska även bör-värden redovisas.

### 2.14.4 Samordnat funktionsprov

För samtliga styrningar från sprinkleranläggningen (fläktar, spjäll, dörrar, hissar, brandventilation etc.) ska samordnad funktionsprovning utföras där hela funktionskedjan provas.

För samordnad provning av brandskyddssystem i projekt gäller en separat anvisning från Locum. Se bilaga 6a tillhörande projekteringsanvisning för branddetekterings- och brandlarmsystem.

*Anm Provningsledare för den samordnade funktionsprovningen ska utses av Locums projektledare. Provningsledaren ansvarar för planering och dokumentationen av provet.*

Processägare Direktör Affärsstöd	Processledare/Uppdateringsansvarig Strateg säkerhetssystem	Kvalitetssamordnare Kvalitetschef	Skapat 2010-04-30	Senast ändrat 2024-06-28	Godkänt 2024-06-28
-------------------------------------	---	--------------------------------------	----------------------	-----------------------------	-----------------------

### 3 Boendesprinkler

I de fall det i brandskyddsdokumentationen anges att boendesprinkler ska installeras ska anläggningen utföras enligt den vid projekteringsstillfället gällande utgåvan av SBF 501 (inklusive gällande version av SS-EN 16925) och med de preciseringar som anges i denna projekteringsanvisning.

”Utförandespecifikation för boendesprinkler” ska alltid upprättas när boendesprinklersystem ska installeras. Utförandespecifikationen ska upprättas av brandkonsult och bifogas som en bilaga till brandskyddsdokumentationen.

*Blanketten ”Utförandespecifikation vattensprinkler” kan användas, finns som bilaga till denna projekteringsanvisning.*

#### 3.1 Tilläggskrav till SBF501/SS-EN 16925

Som ett tillägg till kraven i 501/SS-EN 16925 gäller följande i de fall boendesprinkler ska installeras i byggnader där Locum AB har förvaltningsuppdraget:

- Sprinklercentral ska alltid sprinklerskyddas.
- Matarledning (nedströms sprinklercentral) som går genom osprinklat utrymme ska förses med skyddssprinkler.
- Larm för ”utlöst sprinkler” ska alltid överföras som brandlarmsignal till brandlarmcentral (ska kopplas in på separat sektion i brandlarmcentral).
- Samtliga avstängningsventiler för sprinkleranläggningen ska förses med elektrisk övervakning av ”ej helt öppet läge”.
- Lågt tryck i inkommande ledning ska övervakas via pressostat.
- Larm för ”ej helt öppna ventiler” och ”lågt tryck i inkommande ledning” ska överföras till fastighetens driftlarmsystem som A-larm. Finns inte driftlarmsystem i aktuell fastighet ska överföring ske till under dagtid bevakad plats alternativt ska larm överföras som fellarm till brandlarmcentral.
- Boendesprinkleranläggningen ska projekteras av certifierad behörig ingenjör och installeras av certifierad anläggarfirma för vattensprinkleranläggningar.
- Anslutning av boendesprinklersystem till kommunal vattenledning (inklusive återströmningsskydd) ska utföras enligt gällande utgåva av ”Anvisningar för anslutning av vattensprinklersystem till allmänt vattenledningsnät, SBF142”.

Processägare Direktör Affärsstöd	Processledare/Uppdateringsansvarig Strateg säkerhetssystem	Kvalitetssamordnare Kvalitetschef	Skapat 2010-04-30	Senast ändrat 2024-06-28	Godkänt 2024-06-28
-------------------------------------	---	--------------------------------------	----------------------	-----------------------------	-----------------------

## 4 Gasläcksystem

I de fall det i brandskyddsdokumentationen anges att gasläcksystem ska installeras ska alltid utföras enligt den vid projekteringstillfället gällande utgåvan av SBF 500 och SBF 110 uppfyllas, med de preciseringar som anges i denna projekteringsanvisning.

”Utförandespecifikation gasläcksystem” ska upprättas av brandkonsult och bifogas som en bilaga till brandskyddsdokumentationen (Bilaga 2).

### 4.1 Tilläggskrav

Följande tilläggskrav och förtydligande gäller till kraven i SBF500 i de fall gasläckanläggningar ska installeras i byggnader där Locum AB har förvaltningsuppdraget:

- Släckgas ska normalt utgöras av inertgas (IG100, IG55 eller IG541). Andra släckgaser får endast användas efter särskilt godkännande av Locum AB:s strateg säkerhetssystem.
- Kontroll och aktiveringssystem för släcksystemet ska normalt utföras som ”Typ 2” enligt SBF500/SBF110.
- Brandlarm och felsignal från gasläcksystem ska överföras till fastighetens brandlarmcentral, på separat brandlarmsektion. Finns flera släckzoner i samma släckanläggning får samma brandlarmsektion användas i fastighetens brandlarmcentral, men de olika släckzonerna ska då läggas på separata adressenheter.
- Anläggarintyg enligt SBF500 ska tas fram för släckdelen i släcksystemen.
- Anläggarintyg enligt SBF110 ska tas fram för brandlarmstyrningen för släcksystemen.



Processägare Direktör Affärsstöd	Processledare/Uppdateringsansvarig Strateg säkerhetssystem	Kvalitetssamordnare Kvalitetschef	Skapat 2010-04-30	Senast ändrat 2024-06-28	Godkänt 2024-06-28
-------------------------------------	---	--------------------------------------	----------------------	-----------------------------	-----------------------

## 5 Släcksystem med vattendimma

I de fall det i brandskyddsdokumentationen anges att släcksystem med vattendimma ska installeras ska senaste utgåvan av SBF503 "Vattendimmsystem" uppfyllas, med de preciseringar som anges i denna projekteringsanvisning.

"Utförandespecifikation för dimsprinklersystem" ska alltid upprättas när släcksystem med vattendimma ska installeras. Utförandespecifikationen ska upprättas av brandkonsult och bifogas som en bilaga till brandskyddsdokumentationen.

*Blanketten för "Utförandespecifikation vattensprinkler" kan användas, se bilaga 1.*

### 5.1 Tilläggskrav

Följande tilläggskrav och förtydligande gäller till kraven enligt ovan i de fall vattendimmsystem ska installeras i byggnader där Locum AB har förvaltningsuppdraget:

- Systemlösning ska vara typgodkänd av VdS eller FM för den typ av verksamhet, den riskklass och den rumskonfiguration som installationen gäller.
- Systemet ska uppfylla leverantörens installations- och designmanual.
- Orienteringsritningar och övrig dokumentation för systemet ska uppfylla SBF120 i tillämpliga delar samt krav enligt avsnitt 2.14 i denna projekteringsanvisning.
- Märkning av systemet ska uppfylla SBF120 i tillämpliga delar samt krav enligt avsnitt 2.13 i denna projekteringsanvisning.
- Övervakning av systemet (larm för onormalt läge i systemet) ska uppfylla SBF120 i tillämpliga delar samt krav enligt avsnitt 2.7.4 i denna projekteringsanvisning. Detta gäller även övervakning av eventuella pumpar som ingår i systemet.
- Larmöverföring för aktiverat sprinklersystem ska uppfylla SBF120 i tillämpliga delar samt krav enligt avsnitt 2.7.5 i denna projekteringsanvisning.
- Det ska vara möjligt att funktionsprova pumpar, larmfunktioner etc
- Vattenförsörjning för systemet ska uppfylla avsnitt 2.6 i denna projekteringsanvisning i tillämpliga delar
- Placering av sprinklercentral för systemet ska uppfylla krav avsnitt 2.7.1 i denna projekteringsanvisning

Systemlösning för vattendimmsystem ska alltid godkännas av Locum AB:s strateg säkerhetssystem.

Processägare Direktör Affärsstöd	Processledare/Uppdateringsansvarig Strateg säkerhetssystem	Kvalitetssamordnare Kvalitetschef	Skapat 2010-04-30	Senast ändrat 2024-06-28	Godkänt 2024-06-28
-------------------------------------	---	--------------------------------------	----------------------	-----------------------------	-----------------------

## 6 Trycksatt stigarledning

I de fall det i brandskyddsdocumentationen anges att trycksatt stigarledning ska installeras ska samtliga krav enligt den vid projekteringstillfället gällande utgåvan av SBF 504 "Regler för trycksatt stigarledning" uppfyllas.