

FÖRKLARINGAR

MANÖVERDON/UTRUSTNING SOM EVENTUELLT INSTALLERAS REDDOVISAS STRECKAD

- ① KORTLÄSARE, 1000 ÖFG
- ② AKTIVERINGSLIST, 120 UK ÖFG
- ③ DÖRRAUTOMATIK
- ④ DÖRRNOD
- ⑤ PORTTELEFON MED INBYGGD KAMERA
- ⑥ EXTRA ANROPSTRYCKKNAPP, PORTTELEFON 1000 ÖFG
- ⑦ SÄKERHETSSENSOR
- ⑧ KLÄMSKYDD
- ⑨ SÄKERHETSBRYTARE/KRAFTUTTAG
- ⑩ AUTOMATISK TÄTNINGSTRÖSKEL
- A 20 MM RÖR, 1000 ÖFG (UTSIDA)
- B 20 MM RÖR, 800 ÖFG (UTSIDA)
- C 20 MM RÖR, 800 ÖFG (INSIDA)
- D 3 ST 20 MM RÖR, RÖRUTLOPP I KARMKANT
- E 20 MM RÖR, MAGNETKONTAKT
- F RÖRKANALISATION I DÖRRPARTI, LÅSHUS
- G RÖRKANALISATION I DÖRRPARTI, SLUTBLECK
- H RÖRKANALISATION I DÖRRPARTI, GLASSKROSS
- J MJUKLEDNINGÖVERFÖRING, PASSERKONTROLLSYSTEM
- K MJUKLEDNINGÖVERFÖRING, INBROTTSALARMSYSTEM
- L 20 MM RÖR, PORTTELEFON
- M 20 MM RÖR, ANROPSTRYCKKNAPP PORTTELEFON
- N RÖRKANALISATION I DÖRRPARTI, SÄKERHETSSENSOR

FUNKTIONSBESKRIVNING

BRAND & UTRYMNING

BRANDKLASS: ENLIGT BRANDSKYDDSBESKRIVNING.

DÖRRMILJÖ SKA FÖRSES MED BESLAGNING OCH FUNKTIONER FÖR ATT UPPFYLLA STÄLLDA UTRYMNINGSKRAV I BRANDSKYDDSBESKRIVNING ALT. ENLIGT FRAMTAGEN UTRYMNINGSSTRATEGI FÖR SJUKHUS SÅSOM EXEMPELVIS:
 - UPPFYLLA KRAV PÅ ÅTERINRYMNING.
 - FÖRREGLING AV EVENTUELL SENSOR FÖR DÖRRAUTOMATIK DÅ SENSORER KAN REAGERA PÅ RÖK.

TILLGÄNGLIGHET

DÖRRMILJÖ SKA FÖRSES MED DÖRRAUTOMATIK OCH UPPFYLLA KRAV ENLIGT MASKINDIREKTIVET SS-EN 16005.

DÖRRMILJÖ SKA UPPFYLLA KRAV ENLIGT "RIKTLINJE FÖR TILLGÄNGLIGHET - RIV HINDREN" UTGIVEN AV MYNDIGHETEN FÖR DELAKTIGHET.

DÖRRMILJÖ SKA UPPFYLLA KRAV ENLIGT LOCUMS ÖVERGRIPANDE ANVISNINGAR FYSISK TILLGÄNGLIGHET "PTS RIKTLINJER FÖR FÖR FYSISK TILLGÄNGLIGHET"

EXEMPEL PÅ KRAV UTIFRÅN OVAN ANGIVNA DOKUMENT FÖR DÖRRMILJÖ:
 - KONTRASTMARKERING AV UTRUSTNINGAR.
 - VARSELMARKERING FÖR SLAGYTA SAMT PÅ DÖRRMILJÖ DÄR FARA FÖRLIGGER.
 - KLÄMSKYDD
 - TRÖSKELFRITT

MEKANISKT INBROTTSKYDD & INBROTTSALARMSYSTEM

SKYDDSKLASS: ENLIGT SÄKERHETSPLAN ALT. ENLIGT PROJEKTERINGSANVISNINGAR SÄKERHET.

LARMKLASS: ENLIGT SÄKERHETSPLAN ALT. ENLIGT PROJEKTERINGSANVISNINGAR SÄKERHET.

DÖRRMILJÖ SKA FÖRBEREDAS MED KANALISATION FÖR SÄKERHETSSYSTEM.

EGENSKAPER

OM DÖRRMILJÖ ÄR FÖRSETT MED GLASPARTI SKA MITTBAND PLACERAS I HÖJD MED LÅSHUSPLACERING.

FUNKTIONER

PARDÖRR MED MÖJLIGHET TILL AUTOMATISK DÖRRÖPPNING.

INPASSAGE MED MÖJLIGHET TILL AUTOMATISK DÖRRÖPPNING VIA AKTIVERINGSLIST OM DÖRR ÄR ÖPPEN OCH VIA KORTLÄSARE OCH DÖRR ÄR LÅST.

UTPASSAGE MED MÖJLIGHET TILL AUTOMATISK DÖRRÖPPNING VIA AKTIVERINGSLIST.

OM AVDELNING NORMALT ÄR LÅST ELLER ÄR AVSEDD FÖR DYGNET RUNT VERKSAMHET BÖR PORTTELEFON MED INBYGGD "180 GRADERS" KAMERA INSTALLERAS.

DÖRRMILJÖ SKA NORMALT FÖRSES MED PASSERKONTROLLSYSTEM FÖR ATT SÄKERSTÄLLA BEHÖRIGA PERSONER TILLTRÄDE.

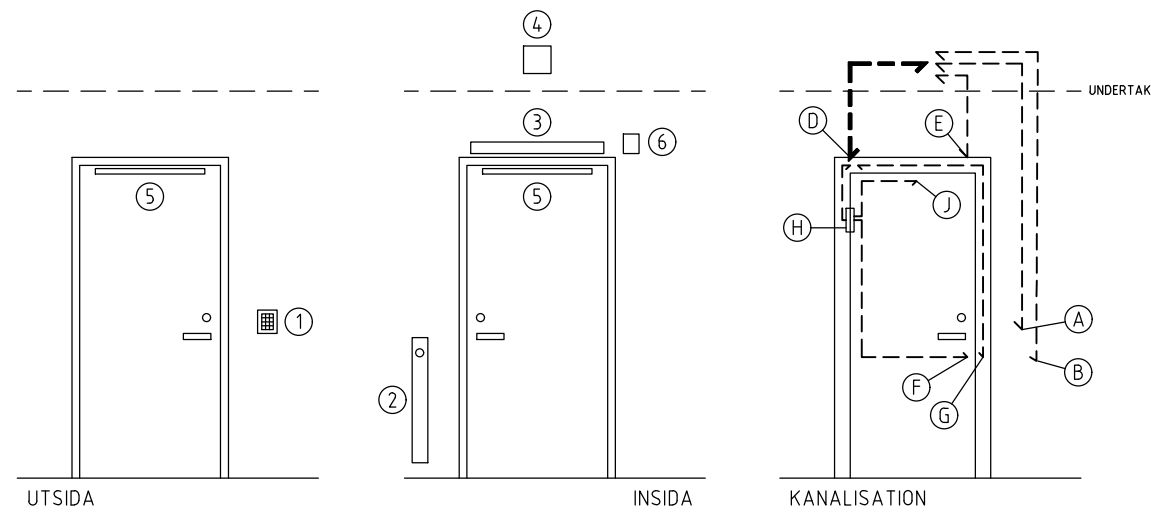
DATUM	2018-03-15
RITAD	
KONSTR.	
GODK.	
HANDL.	



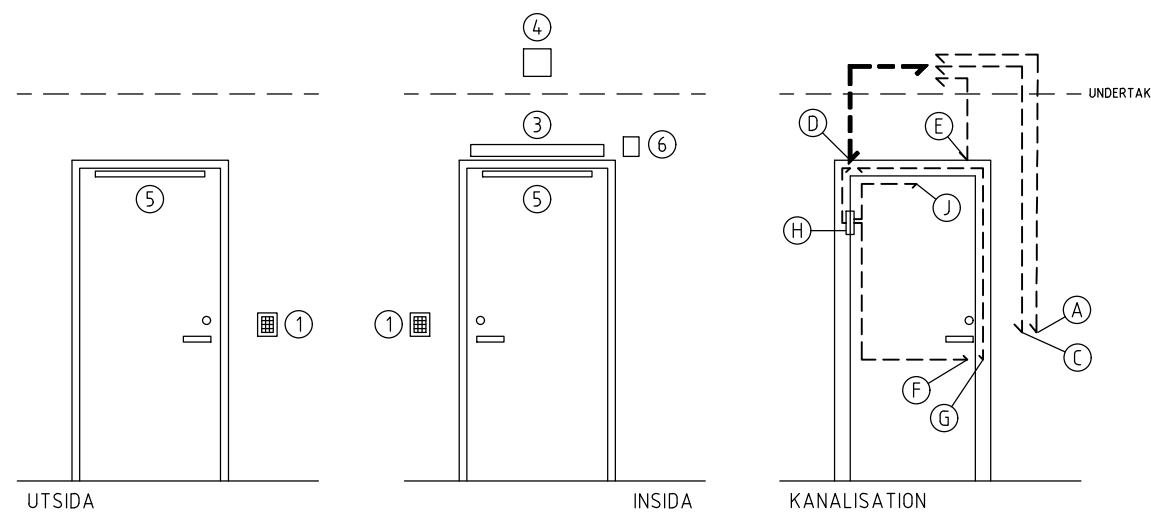
STOCKHOLMS LÄNS LANDSTING
 DÖRRMILJÖRITNING
 TYPRITNING
 AVDELNINGSDÖRR

BYGGN.		BLAD	1
VÅR BET.		SKALA	
BEST. BET.			
		BILAGA 1.1	

DÖRR MELLAN ALLMÄN YTA OCH MILJÖRUM



DÖRR MELLAN MILJÖRUM OCH AVDELNING



FÖRKLARINGAR

MANÖVERDON/UTRUSTNING SOM EVENTUELLT INSTALLERAS REDDOVISAS STRECKAD

- ① KORTLÄSARE, 1000 ÖFG
- ② AKTIVERINGSLIST, 120 UK ÖFG
- ③ DÖRRAUTOMATIK
- ④ DÖRRNOD
- ⑤ SÄKERHETSSENSOR
- ⑥ SÄKERHETSBRYTARE/KRAFTUTTAG
- A 20 MM RÖR, 1000 ÖFG (UTSIDA)
- B 20 MM RÖR, 800 ÖFG (INSIDA)
- C 20 MM RÖR, 1000 ÖFG (INSIDA)
- D 2 ST 20 MM RÖR, RÖRUTLOPP I KARMKANT
- E 20 MM RÖR, MAGNETKONTAKT
- F RÖRKANALISATION I DÖRRPARTI, LÅSHUS
- G RÖRKANALISATION I DÖRRPARTI, SLUTBLECK
- H MJUKLEDNINGSÖVERFÖRING, PASSERKONTROLLSYSTEM
- J RÖRKANALISATION I DÖRRPARTI, SÄKERHETSSENSOR

FUNKTIONSBESKRIVNING

BRAND & UTRYMNING

BRANDKLASS: ENLIGT BRANDSKYDDSBESKRIVNING.

DÖRRMILJÖ SKA FÖRSES MED BESLAGNING OCH FUNKTIONER FÖR ATT UPPFYLLA STÄLLDA UTRYMNINGSKRAV I BRANDSKYDDSBESKRIVNING ALT. ENLIGT FRAMTAGEN UTRYMNINGSSTRATEGI FÖR SJUKHUS SÅSOM EXEMPELVIS:
- FÖRREGLING AV EVENTUELL SENSOR FÖR DÖRRAUTOMATIK DÅ SENSOR KAN REAGERA PÅ RÖK.

TILLGÄNGLIGHET

DÖRRMILJÖ SKA FÖRSES MED DÖRRAUTOMATIK OCH UPPFYLLA KRAV ENLIGT MASKINDIREKTIVET SS-EN 16005.

DÖRRMILJÖ SKA UPPFYLLA KRAV ENLIGT "RIKTLINJE FÖR TILLGÄNGLIGHET - RIV HINDREN" UTGIVEN AV MYNDIGHETEN FÖR TILLGÄNGLIGHET.

DÖRRMILJÖ SKA UPPFYLLA KRAV ENLIGT LOCUMS ÖVERGRIPANDE ANVISNINGAR FYSISK TILLGÄNGLIGHET "PTS RIKTLINJER FÖR FÖR FYSISK TILLGÄNGLIGHET"

EXEMPEL PÅ KRAV UTIFRÅN OVAN ANGIVNA DOKUMENT FÖR DÖRRMILJÖ:

- KONTRASTMARKERING AV UTRUSTNINGAR.
- VARSELMARKERING FÖR SLAGYTA SAMT PÅ DÖRRMILJÖ DÄR FARA FÖRLIGGER.

MEKANISKT INBROTTSKYDD & INBROTTSALARMSYSTEM

SKYDDSKLASS: ENLIGT SÄKERHETSPLAN ALT. ENLIGT PROJEKTERINGSANVISNINGAR SÄKERHET.

LARMKLASS: ENLIGT SÄKERHETSPLAN ALT. ENLIGT PROJEKTERINGSANVISNINGAR SÄKERHET.

DÖRRMILJÖ SKA FÖRBEREDAS MED KANALISATION FÖR SÄKERHETSSYSTEM.

EGENSKAPER

-

FUNKTIONER

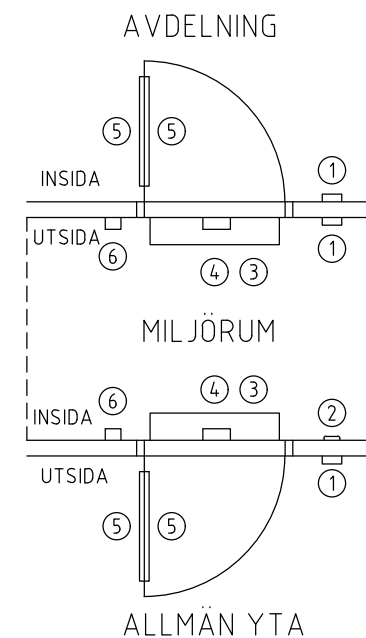
DÖRR MED MÖJLIGHET TILL AUTOMATISK DÖRRÖPPNING.

INPASSAGE TILL MILJÖRUM FRÅN ALLMÄN YTA MED KORTLÄSARE.

UTPASSAGE UR MILJÖRUM TILL ALLMÄN YTA MED AKTIVERINGSLIST.

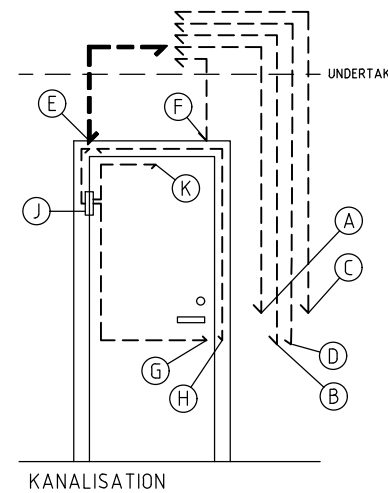
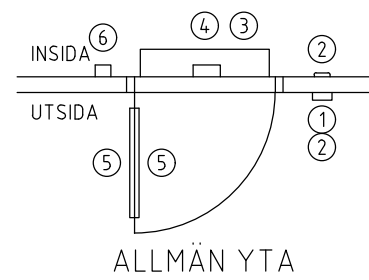
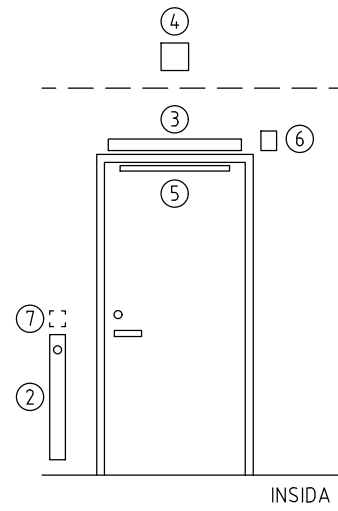
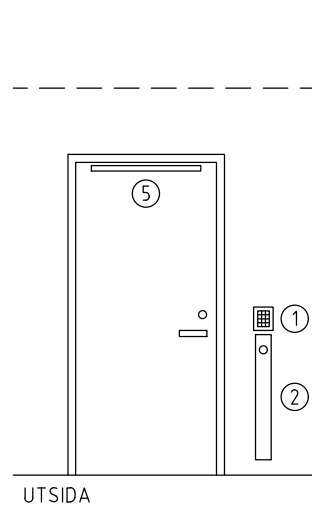
IN- OCH UTPASSAGE TILL MILJÖRUM FRÅN AVDELNING MED KORTLÄSARE.

DÖRRMILJÖ SKA NORMALT FÖRSES MED PASSERKONTROLLSYSTEM FÖR ATT SÄKERSTÄLLA BEHÖRIGA PERSONER TILLTRÄDE.



DATUM	2018-03-15
RITAD	
KONSTR.	
GODK.	
HANDL.	

BYGGN.		BLAD	1
VÅR BET.		SKALA	
BEST. BET.			
		BILAGA 1.2	



FÖRKLARINGAR

MANÖVERDON/UTRUSTNING SOM EVENTUELLT INSTALLERAS REDDOVISAS STRECKAD

- ① KORTLÄSARE, 1000 ÖFG
- ② AKTIVERINGSLIST, 120 UK ÖFG
- ③ DÖRRAUTOMATIK
- ④ DÖRRNOD
- ⑤ SÄKERHETSSENSOR
- ⑥ SÄKERHETSBRYTARE/KRAFTUTTAG
- ⑦ ÖPPNINGSTRYCKKNAPP, 1000 ÖFG
- A 20 MM RÖR, 1000 ÖFG (UTSIDA)
- B 20 MM RÖR, 800 ÖFG (UTSIDA)
- C 20 MM RÖR, 1000 ÖFG (INSIDA)
- D 20 MM RÖR, 800 ÖFG (INSIDA)
- E 2 ST 20 MM RÖR, RÖRUTLOPP I KARMKANT
- F 20 MM RÖR, MAGNETKONTAKT
- G RÖRKANALISATION I DÖRRPARTI, LÅSHUS
- H RÖRKANALISATION I DÖRRPARTI, SLUTBLECK
- J MJUKLEDNINGSÖVERFÖRING, PASSERKONTROLLSYSTEM
- K RÖRKANALISATION I DÖRRPARTI, SÄKERHETSSENSOR

FUNKTIONSBESKRIVNING

BRAND & UTRYMNING

BRANDKLASS: ENLIGT BRANDSKYDDSBESKRIVNING.

DÖRRMILJÖ SKA FÖRSES MED BESLAGNING OCH FUNKTIONER FÖR ATT UPPFYLLA STÄLLDA UTRYMNINGSKRAV I BRANDSKYDDSBESKRIVNING.

TILLGÄNGLIGHET

DÖRRMILJÖ SKA FÖRSES MED DÖRRAUTOMATIK OCH UPPFYLLA KRAV ENLIGT MASKINDIREKTIVET SS-EN 16005.

DÖRRMILJÖ SKA UPPFYLLA KRAV ENLIGT "RIKTLINJE FÖR TILLGÄNGLIGHET - RIV HINDREN" UTGIVEN AV MYNDIGHETEN FÖR TILLGÄNGLIGHET.

DÖRRMILJÖ SKA UPPFYLLA KRAV ENLIGT LOCUMS ÖVERGRIPANDE ANVISNINGAR FYSISK TILLGÄNGLIGHET "PTS RIKTLINJER FÖR FYSISK TILLGÄNGLIGHET"

EXEMPEL PÅ KRAV UTIFRÅN OVAN ANGIVNA DOKUMENT FÖR DÖRRMILJÖ:

- KONTRASTMARKERING AV UTRUSTNINGAR.

- VARSELMARKERING FÖR SLAGYTA SAMT PÅ DÖRRMILJÖ DÄR FARA FÖRLIGGER.

MEKANISKT INBROTTSKYDD & INBROTTSALARMSYSTEM

SKYDDSKLASS: ENLIGT SÄKERHETSPLAN ALT. ENLIGT PROJEKTERINGSANVISNINGAR SÄKERHET.

LARMKLASS: ENLIGT SÄKERHETSPLAN ALT. ENLIGT PROJEKTERINGSANVISNINGAR SÄKERHET.

DÖRRMILJÖ SKA FÖRBEREDAS MED KANALISATION FÖR SÄKERHETSSYSTEM.

EGENSKAPER

-

FUNKTIONER

DRAGHANDTAG ÄR ATT FÖREDRA OM LARMKLASS/SKYDDSKLASS TILLÅTER DETTA.

DÖRR MED MÖJLIGHET TILL AUTOMATISK DÖRRÖPPNING.

INPASSAGE TILL LÄKEMEDELSRUM MED KORTLÄSARE OCH AKTIVERINGSLIST.

UTPASSAGE UR LÄKEMEDELSRUM MED AKTIVERINGSLIST.

DÖRRMILJÖ SKA NORMALT FÖRSES MED PASSERKONTROLLSYSTEM FÖR ATT SÄKERSTÄLLA BEHÖRIGA PERSONER TILLTRÄDE.

DATUM	2018-03-15
RITAD	
KONSTR.	
GODK.	
HANDL.	

BYGGN.		BLAD	1
VÅR BET.		SKALA	
BEST. BET.			
		BILAGA 1.3	

FÖRKLARINGAR

MANÖVERDON/UTRUSTNING SOM EVENTUELLT INSTALLERAS REDDOVISAS STRECKAD

- ① AKTIVERINGSLIST, 120 UK ÖFG
- ② DÖRRAUTOMATIK
- ③ SÄKERHETSSENSOR
- ④ SÄKERHETSBRYTARE/KRAFTUTTAG
- Ⓐ 20 MM RÖR, 800 ÖFG (UTSIDA)
- Ⓑ 20 MM RÖR, 800 ÖFG (INSIDA)
- Ⓒ 2 ST 20 MM RÖR, RÖRUTLOPP I KARMKANT
- Ⓓ RÖRKANALISATION I DÖRRPARTI, LÅSHUS
- Ⓔ RÖRKANALISATION I DÖRRPARTI, SLUTBLECK
- Ⓕ MJUKLEDNINGSÖVERFÖRING
- Ⓖ RÖRKANALISATION I DÖRRPARTI, SÄKERHETSSENSOR

FUNKTIONSBESKRIVNING

BRAND & UTRYMNING

BRANDKLASS: ENLIGT BRANDSKYDDSBESKRIVNING.

DÖRRMILJÖ SKA FÖRSES MED BESLAGNING OCH FUNKTIONER FÖR ATT UPPFYLLA STÄLLDA UTRYMNINGSKRAV I BRANDSKYDDSBESKRIVNING.

TILLGÅNGLIGHET

DÖRRMILJÖ SKA FÖRSES MED DÖRRAUTOMATIK OCH UPPFYLLA KRAV ENLIGT MASKINDIREKTIVET SS-EN 16005.

DÖRRMILJÖ SKA UPPFYLLA KRAV ENLIGT "RIKTLINJE FÖR TILLGÅNGLIGHET - RIV HINDREN" UTGIVEN AV MYNDIGHETEN FÖR TILLGÅNGLIGHET.

DÖRRMILJÖ SKA UPPFYLLA KRAV ENLIGT LOCUMS ÖVERGRIPANDE ANVISNINGAR FYSISK TILLGÅNGLIGHET "PTS RIKTLINJER FÖR FYSISK TILLGÅNGLIGHET"

EXEMPEL PÅ KRAV UTIFRÅN OVAN ANGIVNA DOKUMENT FÖR DÖRRMILJÖ:

- KONTRASTMARKERING AV UTRUSTNINGAR.
- VARSELMARKERING FÖR SLAGYTA SAMT PÅ DÖRRMILJÖ DÄR FARA FÖRLIGGER.

MEKANISKT INBROTTSKYDD & INBROTTSALARMSYSTEM

SKYDDSKLASS: -

LARMKLASS: -

EGENSKAPER

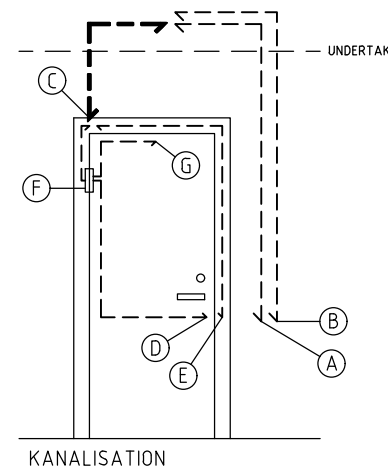
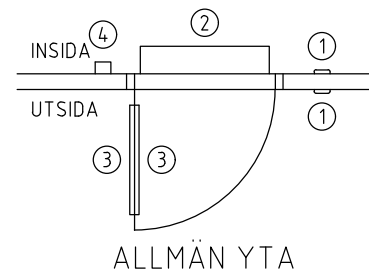
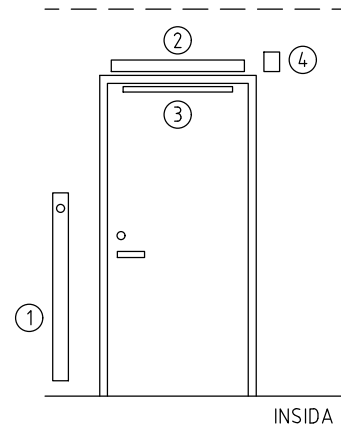
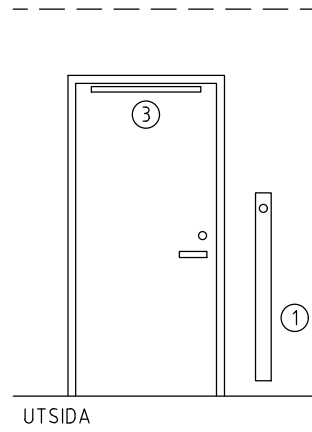
-

FUNKTIONER

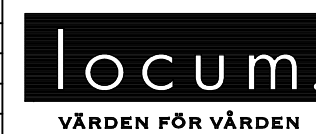
DÖRR MED MÖJLIGHET TILL AUTOMATISK DÖRRÖPPNING.

INPASSAGE TILL DESINFektionsRUM MED AKTIVERINGSLIST.

UTPASSAGE UR DESINFektionsRUM MED AKTIVERINGSLIST.

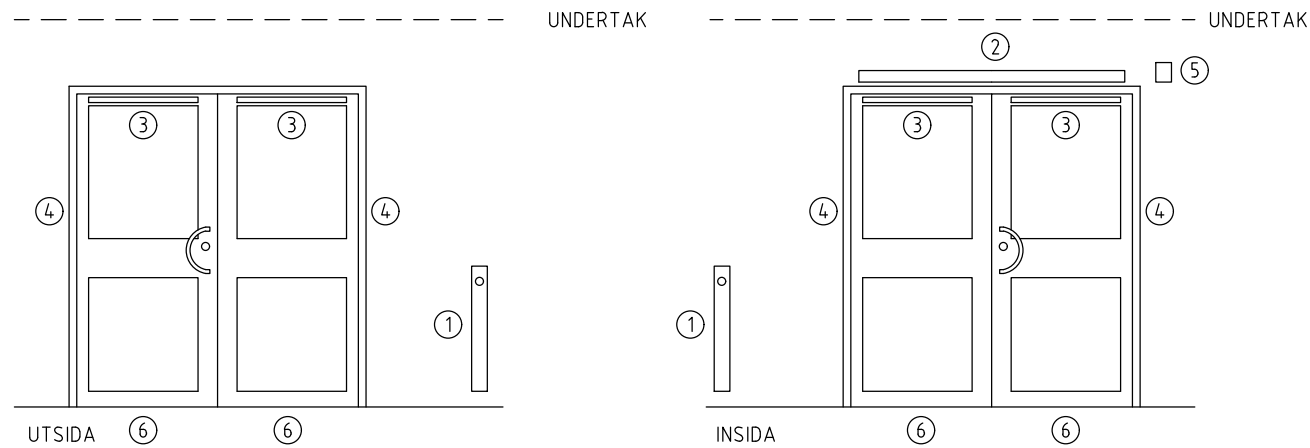


DATUM	2018-03-15
RITAD	
KONSTR.	
GODK.	
HANDL.	



STOCKHOLMS LÄNS LANDSTING	
DÖRRMILJÖRITNING	
TYPRITNING	
DESINFektionsRUM INOM VÅRDVERKSAMHET	

BYGGN.		BLAD	1
VÅR BET.		SKALA	
BEST. BET.			
		BILAGA 1.4	



FÖRKLARINGAR

MANÖVERDON/UTRUSTNING SOM EVENTUELLT INSTALLERAS REDDOVISAS STRECKAD

- ① AKTIVERINGSLIST, 120 UK ÖFG
- ② DÖRRAUTOMATIK
- ③ SÄKERHETSSENSOR
- ④ KLÄMSKYDD
- ⑤ SÄKERHETSBRYTARE/KRAFTUTTAG
- ⑥ AUTOMATISK TÄTNINGSTRÖSKEL
- A 20 MM RÖR, 800 ÖFG (UTSIDA)
- B 20 MM RÖR, 800 ÖFG (INSIDA)
- C 2 ST 20 MM RÖR, RÖRUTLOPP I KARMKANT
- D RÖRKANALISATION I DÖRRPARTI, LÅSHUS
- E RÖRKANALISATION I DÖRRPARTI, SLUTBLECK
- F MJUKLEDNINGÖVERFÖRING
- G RÖRKANALISATION I DÖRRPARTI, SÄKERHETSSENSOR

FUNKTIONSBESKRIVNING

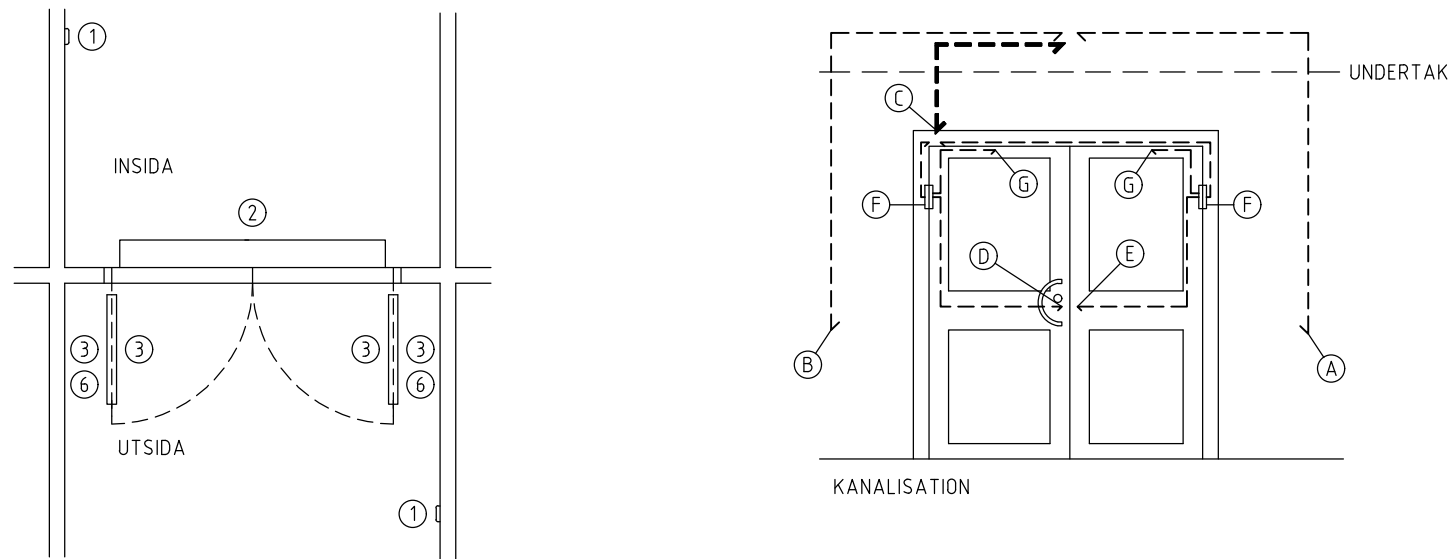
BRAND & UTRYMNING
 BRANDKLASS: ENLIGT BRANDSKYDDSBEKRIVNING.
 DÖRRMILJÖ SKA FÖRSES MED BESLAGNING OCH FUNKTIONER FÖR ATT UPPFYLLA STÄLLDA UTRYMNINGSKRAV I BRANDSKYDDSBEKRIVNING ALT. ENLIGT FRAMTAGEN UTRYMNINGSSTRATEGI FÖR SJUKHUS SÅSOM EXEMPELVIS:
 - UPPFYLLA KRAV PÅ ÅTERINRYMNING.
 - FÖRREGLING AV EVENTUELL SENSOR FÖR DÖRRAUTOMATIK DÅ SENSORER KAN REAGERA PÅ RÖK.
 VID KRAV PÅ ÅTERINRYMNING SKA DÖRRMILJÖR FÖRSES MED TRYCKE I STÄLLET FÖR DRAGHANDTAG.

TILLGÄNGLIGHET
 DÖRRMILJÖ SKA FÖRSES MED DÖRRAUTOMATIK OCH UPPFYLLA KRAV ENLIGT MASKINDIREKTIVET SS-EN 16005.
 DÖRRMILJÖ SKA UPPFYLLA KRAV ENLIGT "RIKTLINJE FÖR TILLGÄNGLIGHET - RIV HINDREN" UTGIVEN AV MYNDIGHETEN FÖR TILLGÄNGLIGHET.
 DÖRRMILJÖ SKA UPPFYLLA KRAV ENLIGT LOCUMS ÖVERGRIPANDE ANVISNINGAR FYSISK TILLGÄNGLIGHET "PTS RIKTLINJER FÖR FÖR FYSISK TILLGÄNGLIGHET"
 EXEMPEL PÅ KRAV UTIFRÅN OVAN ANGIVNA DOKUMENT FÖR DÖRRMILJÖ:
 - KONTRASTMARKERING AV UTRUSTNINGAR.
 - VARSELMARKERING FÖR SLAGYTA SAMT PÅ DÖRRMILJÖ DÄR FARA FÖRLIGGER.
 - KLÄMSKYDD
 - TRÖSKELFRITT

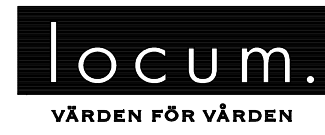
MEKANISKT INBROTTSKYDD & INBROTTSLARMSSYSTEM
 SKYDDSKLASS: -
 LARMKLASS: -

EGENSKAPER
 OM DÖRRMILJÖ ÄR FÖRSETT MED GLASPARTI SKA MITTBAND PLACERAS I HÖJD MED LÅSHUSPLACERING.

FUNKTIONER
 PARDÖRR MED MÖJLIGHET TILL AUTOMATISK DÖRRÖPPNING.
 INPASSAGE MED MÖJLIGHET TILL AUTOMATISK DÖRRÖPPNING VIA AKTIVERINGSLIST.
 UTPASSAGE MED MÖJLIGHET TILL AUTOMATISK DÖRRÖPPNING VIA AKTIVERINGSLIST.

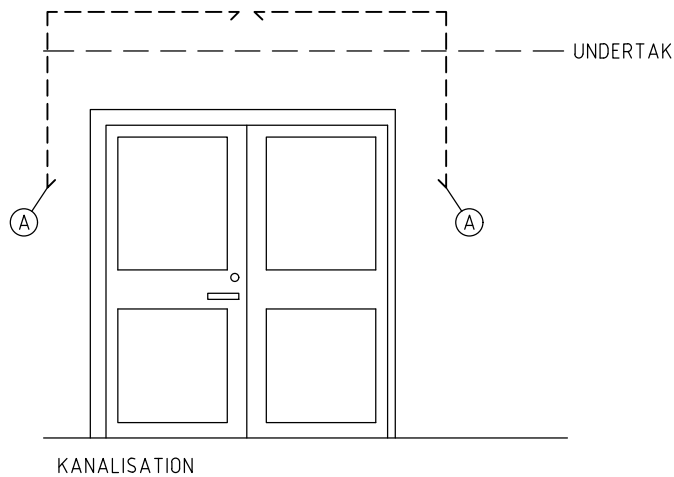
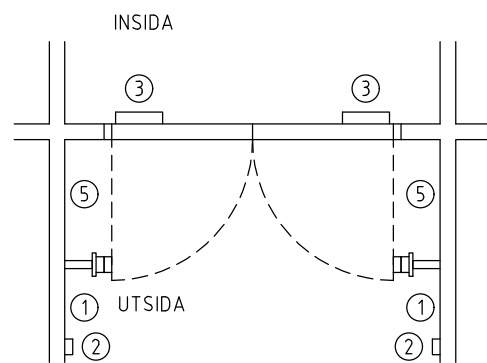
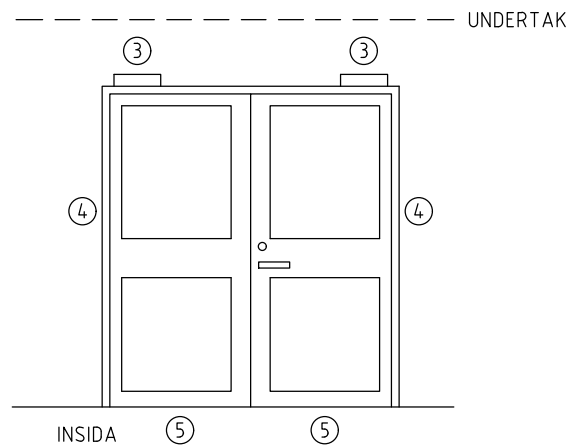
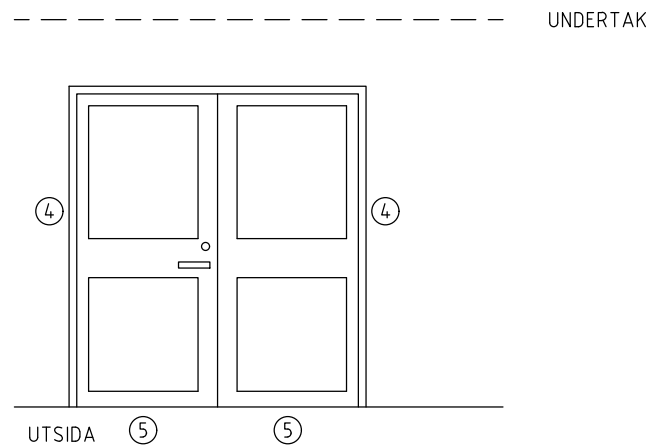


DATUM	2018-03-15
RITAD	
KONSTR.	
GODK.	
HANDL.	



STOCKHOLMS LÄNS LANDSTING	
DÖRRMILJÖRITNING	
TYPRITNING	
DÖRR INOM VÅRDVERKSAMHET (SNABBPASSAGE)	

BYGGN.		BLAD	1
VÅR BET.		SKALA	
BEST. BET.			
		BILAGA 1.5	



FÖRKLARINGAR

MANÖVERDON/UTRUSTNING SOM EVENTUELLT INSTALLERAS REDOVISAS STRECKAD

- ① HÅLLMAGNET, ANKARE OCH FÄSTBESLAG ALTERNATIVT MED INBYGGD HÅLLMAGNET I DÖRRSTÄNGARE
- ② MANÖVERKANAPP, BRANDDÖRRSTÄNGNING 1600 ÖFG
- ③ DÖRRSTÄNGARE MED KOORDINATOR
- ④ KLÄMSKYDD
- ⑤ AUTOMATISK TÄTNINGSTRÖSKEL
- A 20 MM RÖR, 1600 ÖFG

FUNKTIONSBESKRIVNING

BRAND & UTRYMNING

BRANDKLASS: ENLIGT BRANDSKYDDSBEKRIVNING.

DÖRRMILJÖ SKA FÖRSES MED BESLAGNING OCH FUNKTIONER FÖR ATT UPPFYLLA STÄLLDA UTRYMNINGSKRAV I BRANDSKYDDSBEKRIVNING.

TILLGÄNGLIGHET

DÖRRMILJÖ SKA UPPFYLLA KRAV ENLIGT "RIKTLINJE FÖR TILLGÄNGLIGHET - RIV HINDREN" UTGIVEN AV MYNDIGHETEN FÖR TILLGÄNGLIGHET.

DÖRRMILJÖ SKA UPPFYLLA KRAV ENLIGT LOCUMS ÖVERGRIPANDE ANVISNINGAR FYSISK TILLGÄNGLIGHET "PTS RIKTLINJER FÖR FYSISK TILLGÄNGLIGHET"

EXEMPEL PÅ KRAV UTIFRÅN OVAN ANGIVNA DOKUMENT FÖR DÖRRMILJÖ:
 - VARSELMARKERING FÖR SLAGYTA SAMT PÅ DÖRRMILJÖ DÄR FARA FÖRLIGGER.
 - KLÄMSKYDD
 - TRÖSKELFRITT

MEKANISKT INBROTTSKYDD & INBROTTSLARMSYSTEM

SKYDDSKLASS: -

LARMKLASS: -

EGENSKAPER

OM DÖRRMILJÖ ÄR FÖRSETT MED GLASPARTI SKA MITTBAND PLACERAS I HÖJD MED LÅSHUSPLACERING.

FUNKTIONER

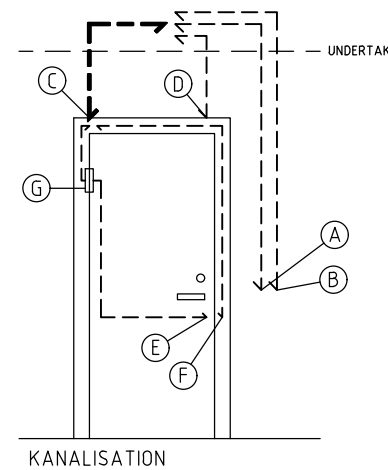
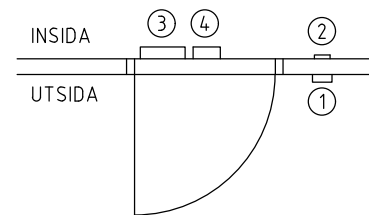
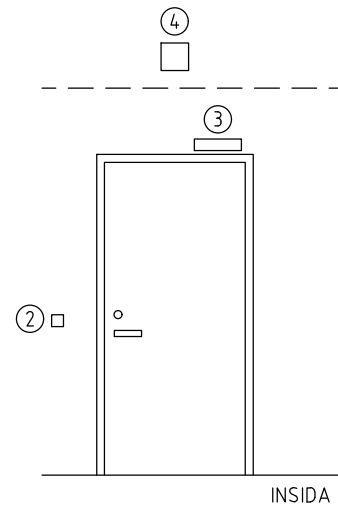
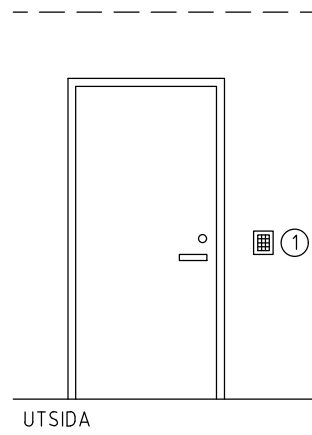
PARDÖRR I KORRIDOR SOM NORMALT SKA STÅ UPPSTÄLLDA VIA HÅLLMAGNETER OCH STÄNGA VID UTLÖST BRANDLARM ALTERNATIVT VIA BRANDDÖRRSTÄNGNINGSKNAPPAR.

DATUM	2018-03-15
RITAD	
KONSTR.	
GODK.	
HANDL.	



STOCKHOLMS LÄNS LANDSTING
 DÖRRMILJÖRITNING
 TYPRITNING
 KORRIDORDÖRR (BRANDDÖRRUPPSTÄLLDA)

BYGGN.		BLAD	1
VÅR BET.		SKALA	
BEST. BET.			
		BILAGA 1.6	



FÖRKLARINGAR

MANÖVERDON/UTRUSTNING SOM EVENTUELLT INSTALLERAS REDDOVISAS STRECKAD

- ① KORTLÄSARE, 1000 ÖFG
- ② ÖPPNINGSTRYCKKNAPP, 1000 ÖFG
- ③ DÖRRSTÅNGARE
- ④ DÖRRNOD
- Ⓐ 20 MM RÖR, 1000 ÖFG (UTSIDA)
- Ⓑ 20 MM RÖR, 1000 ÖFG (INSIDA)
- Ⓒ 2 ST 20 MM RÖR, RÖRUTLOPP I KARMKANT
- Ⓓ 20 MM RÖR, MAGNETKONTAKT
- Ⓔ RÖRKANALISATION I DÖRRPARTI, LÅSHUS
- Ⓕ RÖRKANALISATION I DÖRRPARTI, SLUTBLECK
- Ⓖ MJUKLEDNINGÖVERFÖRING, PASSSERKONTROLLSYSTEM

FUNKTIONSBESKRIVNING

BRAND & UTRYMNING
 BRANDKLASS: ENLIGT BRANDSKYDDSBESKRIVNING.
 DÖRRMILJÖ SKA FÖRSES MED BESLAGNING OCH FUNKTIONER FÖR ATT UPPFYLLA STÄLLDA UTRYMNINGSKRAV I BRANDSKYDDSBESKRIVNING.

TILLGÄNGLIGHET
 -

MEKANISKT INBROTTSKYDD & INBROTTSALMSYSTEM
 SKYDDSKLASS: ENLIGT SÄKERHETSPLAN ALT. ENLIGT PROJEKTERINGSANVISNINGAR SÄKERHET.
 LARMKLASS: ENLIGT SÄKERHETSPLAN ALT. ENLIGT PROJEKTERINGSANVISNINGAR SÄKERHET.
 DÖRRMILJÖ SKA FÖRBEREDS MED KANALISATION FÖR SÄKERHETSSYSTEM.

EGENSKAPER
 -

FUNKTIONER

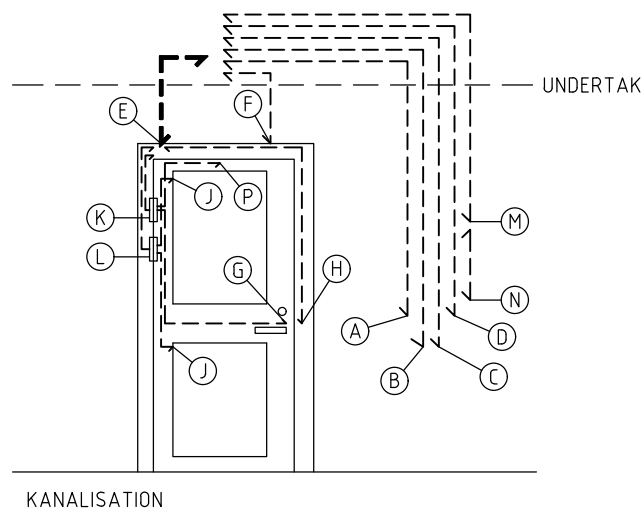
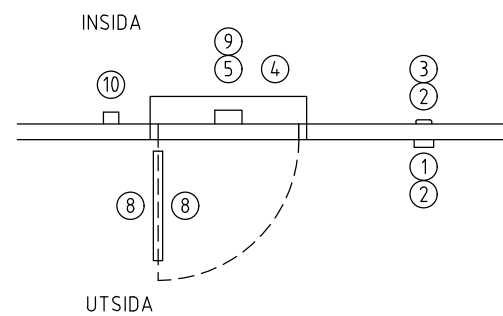
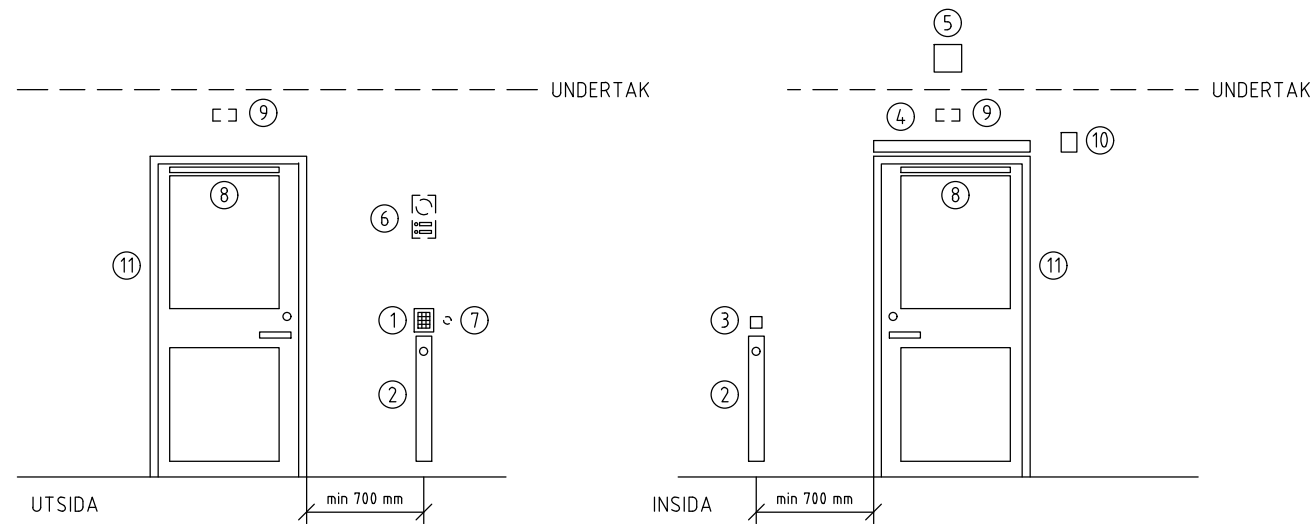
INPASSAGE TILL TDK-RUM MED KORTLÄSARE.
 UTPASSAGE UR TDK-RUM MED ÖPPNINGSTRYCKKNAPP.

DATUM	2018-03-15
RITAD	
KONSTR.	
GODK.	
HANDL.	



STOCKHOLMS LÄNS LANDSTING
 DÖRRMILJÖRITNING
 TYPRITNING
 DÖRR TILL TDK-UTRYMME

BYGGN.		BLAD	1
VÅR BET.		SKALA	
BEST. BET.			
		BILAGA 1.7	



FÖRKLARINGAR

MANÖVERDON/UTRUSTNING SOM EVENTUELLT INSTALLERAS REDDOVISAS STRECKAD

- ① KORTLÄSARE, 1000 ÖFG
- ② AKTIVERINGSLIST, 120 UK ÖFG
- ③ ÖPPNINGSTRYCKKNAPP, 1000 ÖFG
- ④ DÖRRAUTOMATIK
- ⑤ DÖRRNOD
- ⑥ PORTTELEFON
- ⑦ EXTRA ANROPSTRYCKKNAPP, PORTTELEFON 1000 ÖFG
- ⑧ SÄKERHETSSENSOR
- ⑨ RADAR
- ⑩ KLÄMSKYDD
- ⑪ SÄKERHETSBRYTARE/KRAFTUTTAG
- A 20 MM RÖR, 1000 ÖFG (UTSIDA)
- B 20 MM RÖR, 800 ÖFG (UTSIDA)
- C 20 MM RÖR, 800 ÖFG (INSIDA)
- D 20 MM RÖR, 1000 ÖFG (INSIDA)
- E 3 ST 20 MM RÖR, RÖRUTLOPP I KARMKANT
- F 20 MM RÖR, MAGNETKONTAKT
- G RÖRKANALISATION I DÖRRPARTI, LÅSHUS
- H RÖRKANALISATION I DÖRRPARTI, SLUTBLECK
- J RÖRKANALISATION I DÖRRPARTI, GLASSKROSS
- K MJUKLEDNINGÖVERFÖRING, PASSSERKONTROLLSYSTEM
- L MJUKLEDNINGÖVERFÖRING, SÄKERHETSSYSTEM
- M 20 MM RÖR, PORTTELEFON
- N 20 MM RÖR, ANROPSTRYCKKNAPP PORTTELEFON
- P RÖRKANALISATION I DÖRRPARTI, SÄKERHETSSENSOR

FUNKTIONSBESKRIVNING

BRAND & UTRYMNING

BRANDKLASS: ENLIGT BRANDSKYDDSBEKRIVNING.

DÖRRMILJÖ SKA FÖRSES MED BESLAGNING OCH FUNKTIONER FÖR ATT UPPFYLLA STÄLLDA UTRYMNINGSKRAV I BRANDSKYDDSBEKRIVNING.

TILLGÅNGLIGHET

DÖRRMILJÖ SKA FÖRSES MED DÖRRAUTOMATIK OCH UPPFYLLA KRAV ENLIGT MASKINDIREKTIVET SS-EN 16005.

DÖRRMILJÖ SKA UPPFYLLA KRAV ENLIGT "RIKTLINJE FÖR TILLGÅNGLIGHET - RIV HINDREN" UTGIVEN AV MYNDIGHETEN FÖR TILLGÅNGLIGHET.

DÖRRMILJÖ SKA UPPFYLLA KRAV ENLIGT LOCUMS ÖVERGRIPANDE ANVISNINGAR FYSISK TILLGÅNGLIGHET "PTS RIKTLINJER FÖR FÖR FYSISK TILLGÅNGLIGHET"

EXEMPEL PÅ KRAV UTIFRÅN OVAN ANGIVNA DOKUMENT FÖR DÖRRMILJÖ:

- KONTRASTMARKERING AV UTRUSTNINGAR.
- VARSELMARKERING FÖR SLAGYTA SAMT PÅ DÖRRMILJÖ DÄR FARA FÖRLIGGER.
- KLÄMSKYDD
- TRÖSKELFRITT

DÖRRMILJÖ KAN VARA STYRD MED RADAR.

MEKANISKT INBROTTSKYDD & INBROTTSALMSYSTEM

SKYDDSKLASS: ENLIGT SÄKERHETSPLAN ALT. ENLIGT PROJEKTERINGSANVISNINGAR SÄKERHET.

LARMKLASS: ENLIGT SÄKERHETSPLAN ALT. ENLIGT PROJEKTERINGSANVISNINGAR SÄKERHET.

DÖRRMILJÖ SKA FÖRBEREDAS MED KANALISATION FÖR SÄKERHETSSYSTEM.

EGENSKAPER

OM DÖRRMILJÖ ÄR FÖRSETT MED GLASPARTI SKA MITTBAND PLACERAS I HÖJD MED LÅSHUSPLACERING.

FUNKTIONER

DÖRR MED MÖJLIGHET TILL AUTOMATISK DÖRRÖPPNING.

INPASSAGE MED MÖJLIGHET TILL AUTOMATISK DÖRRÖPPNING VIA AKTIVERINGSLIST/RADAR OM DÖRR ÄR ÖPPEN OCH VIA KORTLÄSARE OM DÖRR ÄR LÅST.

UTPASSAGE MED MÖJLIGHET TILL AUTOMATISK DÖRRÖPPNING VIA AKTIVERINGSLIST/RADAR OM DÖRR ÄR ÖPPEN OCH VIA ÖPPNINGSTRYCKKNAPP OM DÖRR ÄR LÅST.

OM SJUKHUS SKA KUNNA TA EMOT ICKE BEHÖRIGA PERSONER DÅ HUVUDENTRÉ ÄR LÅST BÖR PORTTELEFON INSTALLERAS.

DATUM	2018-03-15
RITAD	
KONSTR.	
GODK.	
HANDL.	